

DG100 Manometro digitale



Applicazione:

- Per fluidi gassosi o non aggressivi non altamente viscosi e cristallizzanti
- Supporti che non ostruiranno il sistema di misurazione
- Compressori, pneumatica, impianti di riscaldamento, ecc.

Caratteristiche speciali:

- Economico
- Progettazione EN837-1

Dati tecnici

Diametro: 63 mm, 80 mm

Cassa: Plastica, nera

Campi scala: 0-12 bar e 0-16 bar

Temperatura di lavoro: -20 ... +50 °C

Temperatura di conservazione: -20 ... +70 °C

Display con 4 unità di misura: Kg/cm², Kpa, PSI, BAR; Premere "on" per cambiare unità di misura; Premendo per 3 secondi si ritorna allo stato iniziale.

Classe di precisione: 1%

Spegnimento automatico dopo 15s.

Luce di sfondo brillante: Acceso stato di accensione

Display di bassa pressione: Il simbolo della batteria lampeggia per avvisare che la carica è inferiore a 2,4 V.

Attacco al processo:

Materiale: Lega di rame

Attacco inferiore (radiale) (LM)

63 mm: G ¼ B

Attacco posteriore centrale (CBM)

80 mm: ¼ BSPT

Informazioni sull'ordine

Modello / Dimensioni / Intervallo scala / Dimensioni della connessione / Opzioni

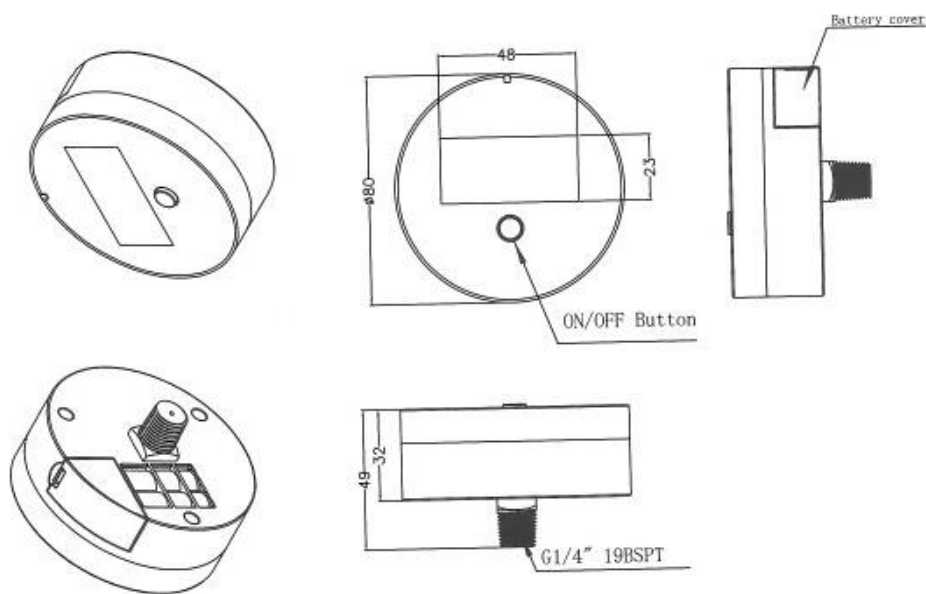
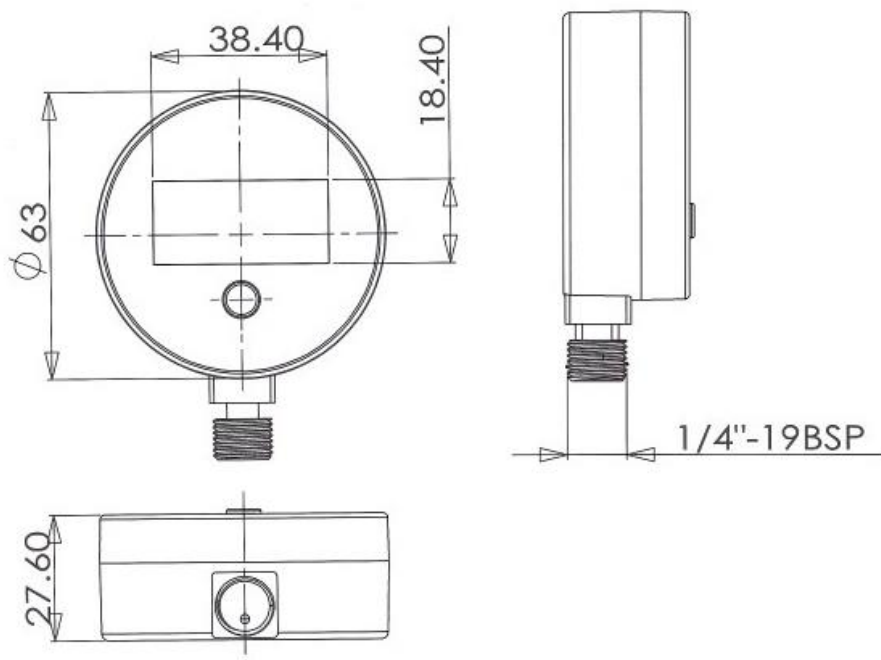
PA Instruments, s.r.o

Vazska 1, 911 05 Trencin

Tel: +421-32 652 42 10

<http://www.pai.sk> E-mail: sales@pai.sk

DG100 Manometro digitale



PA Instruments, s.r.o
Vazska 1, 911 05 Trencin
Tel: +421-32 652 42 10
<http://www.pai.sk> E-mail: sales@pai.sk