

# P100 Cassa Acciaio Nero

PA

## Manometro con Molla Bourdon



### Applicazione:

- Per fluidi gassosi, liquidi non aggressivi, poco viscosi e cristallizzanti e senza impurità che possano ostruire il sistema di misurazione
- Compressori, pneumatica, apparecchiature di riscaldamento, ecc.

### Caratteristiche speciali:

- Economico
- Esecuzione EN837-1
- Classe di precisione 2,5%

### Dati tecnici

**Diametro:** 40, 50, 63, 80, 100, 150, 160 mm

**Cassa/Anello:** Acciaio nero

#### **Campi scala:**

40 mm: da 0...1 a 0...400 bar

50 mm: da 0...1 a to 0...600 bar

63 mm: da 0...1 a 0...600 bar

80 mm: da 0...0,6 a 0...600 bar

100 mm: da 0...0,6 a 0...600 bar

150 mm: da 0...0,6 a 0...600 bar

160 mm: da 0...0,6 a 0...600 bar

#### **Pressione ammissibile:**

Statica:  $\frac{3}{4}$  del valore di fondo scala

Fluttuante:  $\frac{2}{3}$  del valore di fondo scala

Breve periodo: Valore di fondo scala

#### **Temperature consentite:**

Ambiente: -40 ... +60 °C

Fluido: -20 ... +60 °C

#### **Influenza della temperatura:**

In caso di differenza tra la temperatura di riferimento (+20°C) e quella del sistema di misura: max. +/- 0,4%/10K della differenza

#### **Classe di precisione:**

40/50/63: 2,5 %

80/100/150/160: 1,6 %

#### **Attacco al processo:**

**Materiale:** Lega di rame

Attacco inferiore (radiale) (LM) e posteriore centrale (CBM)

40 mm: G1/8 B (M10x1) 1/8BSP, 1/8 BSPT

50 e 63 mm: G1/4 B (M12x1,5) ¼ BSP, ¼ BSPT

80, 100, 150 e 160 mm: G1/2 B (M20x1,5) 1/2BSP, ½ BSPT

**Movimento:** Lega di rame

**Quadrante:** Bianco con scritte in nero

**Lancetta:** Alluminio nero

**Trasparente:** Vetro o plastica

#### **Opzioni:**

Finestra a scatto

Flangia a 3 fori / morsetto a U

Cassa o connessione cromata

Puntatore rosso per apparecchiature di riscaldamento

Logo cliente sul quadrante

Altre filettature di connessione al processo

Cassa in acciaio inossidabile

#### **Informazioni sull'ordine**

Modello / Dimensioni / Intervallo scala / Dimensioni della connessione / Opzioni

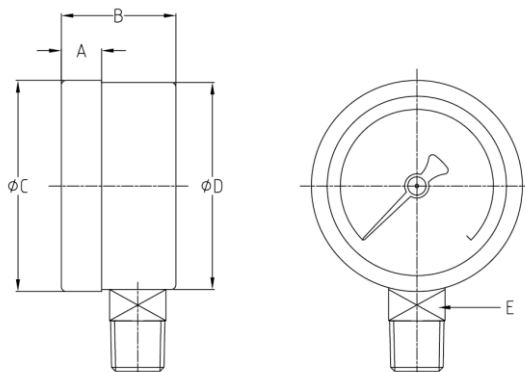
PA Instruments, s.r.o  
Vazska 1, 911 05 Trencin

Tel: +421-32 652 42 10

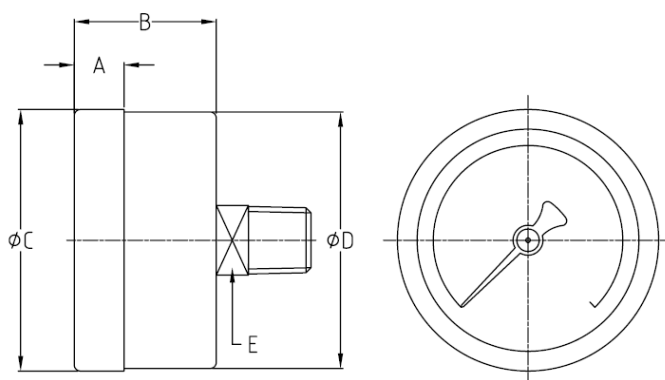
<http://www.pai.sk> E-mail: [sales@pai.sk](mailto:sales@pai.sk)

# P100 Cassa Acciaio Nero

Manometro con Molla Bourdon



NS	A	B	φC	φD	E	
40	9.5	23.5	42.5	41	11	
50	10	28.5	52.5	51.5	14	
63	10.5	30	63	62	14	
80	12	34	81	79	17	
100	13	36.5	100	99	22	
150	25	43	150	148.5	22	
160	20.5	45	160	158.5	22	



NS	A	B	φC	φD	E	
40	9.5	26.5	42.5	41	11	
50	10	28.5	52.5	51.5	14	
63	10.5	30	63	62	14	
80	12	31.5	81	79	17	
100	13	38	100	99	22	
150	/	/	/	/	/	
160	/	/	/	/	/	

PA Instruments, s.r.o

Vazska 1, 911 05 Trencin

Tel: +421-32 652 42 10

<http://www.pai.sk> E-mail: sales@pai.sk