

P100 Puzdro z Čiernej Ocele

PA

Manometer s Bourdonovým Perom



Použitie:

- Používa sa na meranie plynných a nízkoviskózných kvapalných látok, ktoré nekryštalizujú a nepôsobia agresívne
- Vhodné na kompresory, pneumatiky, vykurovacie zariadenia, atď.

Špeciálne vlastnosti:

- Ekonomický
- Navrhnuté podľa EN837-1
- Trieda presnosti 2,5 %

Technické parametre:

Priemer: 40, 50, 63, 80, 100, 150, 160 mm

Puzdro: Čierna oceľ

Rozsah:

40 mm: 0...1 do 0...400 bar

50 mm: 0...1 do 0...600 bar

63 mm: 0...1 do 0...600 bar

80 mm: 0...0,6 do 0...600 bar

100 mm: 0...0,6 do 0...600 bar

150 mm: 0...0,6 do 0...600 bar

160 mm: 0...0,6 do 0...600 bar

Pracovný tlak:

Statické zaťaženie: $\frac{3}{4}$ z rozsahu tlakomera

Premenlivé zaťaženie : $\frac{2}{3}$ z rozsahu tlakomera

Krátkodobé zaťaženie : Plný rozsah tlakomera

Povolená teplota:

Okolie: -40 ... +60 °C

Médium: -20 ... + 60 °C

Vplyv teploty:

Chyba nameranej hodnoty ak sa teplota meracieho prvku odchyli od 20°C: max. +/-0,4%/10 K hodnoty celej stupnice

Trieda presnosti:

40/50/63: 2,5 %

80/100/150/160: 1,6 %

Pripojenie:

Materiál: Zliatina medi

Spodné (LM) a Zadné pripojenie (CBM)

40 mm: G 1/8 B (M10x1)

50 a 63 mm: G ¼ B (M12x1,5)

80, 100, 150 a 160 mm: G ½ B (M20x1,5)

Merací systém: Zliatina medi

Číselník: Hliníkový plech, biely podklad, čierne písmo

Ukazovateľ: Hliníkový plech, čierna farba

Priezor: Sklo alebo plast

Možnosti:

Plastový priezor vsadený do puzdra (Snap-in window)

Prírubové/Strmeňové uchytenie

Chromované puzdro alebo pripojenie

Červený ukazovateľ pre vykurovacie zariadenie

Logo zákazníka na číselníku

Špeciálne pripojenie

Celonerezové puzdro

Informácie na objednávku:

Typ/Rozmer/Rozsah/Veľkosť pripojenia/Možnosti

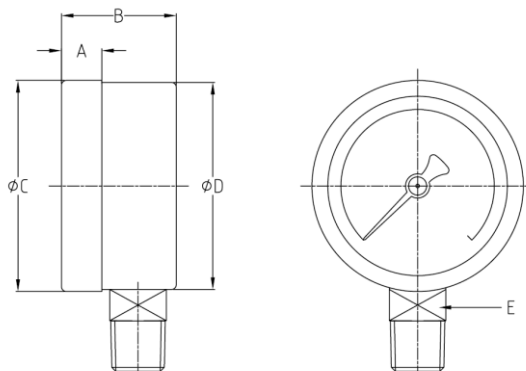
PA Instruments, s.r.o
Vazska 1, 911 05 Trenčín

Tel: +421-32 652 42 10

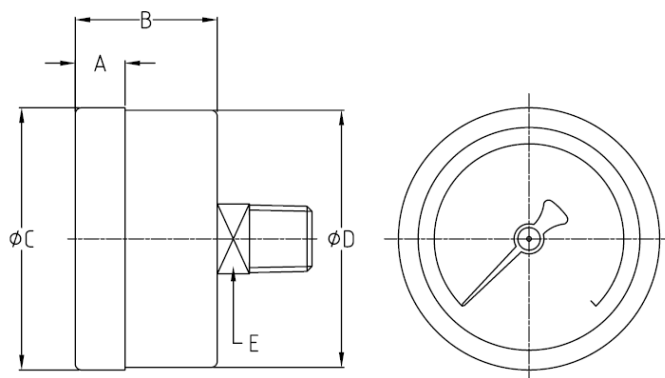
<http://www.pai.sk> E-mail: sales@pai.sk

P100 Puzdro z Čiernej Ocele

Manometer s Bourdonovým Perom



NS	A	B	φC	φD	E	
40	9.5	23.5	42.5	41	11	
50	10	28.5	52.5	51.5	14	
63	10.5	30	63	62	14	
80	12	34	81	79	17	
100	13	36.5	100	99	22	
150	25	43	150	148.5	22	
160	20.5	45	160	158.5	22	



NS	A	B	φC	φD	E	
40	9.5	26.5	42.5	41	11	
50	10	28.5	52.5	51.5	14	
63	10.5	30	63	62	14	
80	12	31.5	81	79	17	
100	13	38	100	99	22	
150	/	/	/	/	/	
160	/	/	/	/	/	