

P200 Caja de Plástico, ABS

PA

Manómetro con Tubo Bourdon



Datos técnicos

Diámetro nominal: 40, 50, 63, 80, 100 mm

Caja/Aro: Plástico ABS, negro

Rangos:

40 mm: 0...1 hasta 0...400 bar

50 mm: 0...1 hasta 0...600 bar

63 mm: 0...1 hasta 0...600 bar

80 mm: 0...0,6 hasta 0...600 bar

100 mm: 0...0,6 hasta 0...600 bar

Presión laboral:

Estable: $\frac{3}{4}$ del valor de la escala completa

Fluctuante: $\frac{2}{3}$ del valor de la escala completa

Corto tiempo: Valor de la escala completa

Temperatura de funcionamiento:

Ambiente: -40 ... +60 °C

Medio: -20 ... +60 °C

Efecto de la temperatura:

Desviación cuando la temperatura del tubo de Bourdon se desvía de + 20C: máx. +/- 0,4%/10K del valor de la escala completa

Clase de precisión:

2,5 %

Aplicaciones:

- Fluidos y medios gaseosos, líquidos, y sustancias no agresivas que no sean muy viscosas ni densas y que no cristalicen
- Fluidos y Medios que no obstruyan el sistema de medición
- Compresores, neumáticos, y equipos de calefacción, calderas, calentadores, etc.

Características especiales

- Económico
- Versión EN837-1
- Precisión 2,5%

Tipo de Conexión o rosca:

Material: Latón

Montaje inferior (LM) y trasero central (CBM)

40 mm: G 1/8 B (M10x1)

50 y 63 mm: G ¼ B (M12x1,5)

80 y 100 mm: G ½ B (M20x1,5)

Movimiento: Latón

Cuadrante: ABS, blanco con puntero tope con letras negras

Aguja: ABS, negro

Visor: Plástico

Opciones:

Brida de 3 orificios/abrazadera en U

Puntero rojo para equipos de calefacción

Marca del cliente en el cuadrante

Conexión especial

Información del pedido

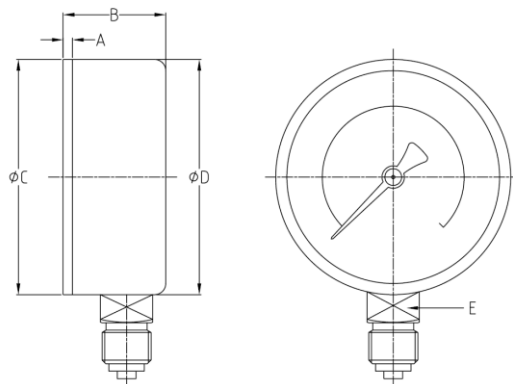
Modelo/Tamaño/Rango de escala/Tamaño de conexión/Opciones

PA Instruments, s.r.o
Vazska 1, 911 05 Trencin
Tel: +421-32 652 42 10

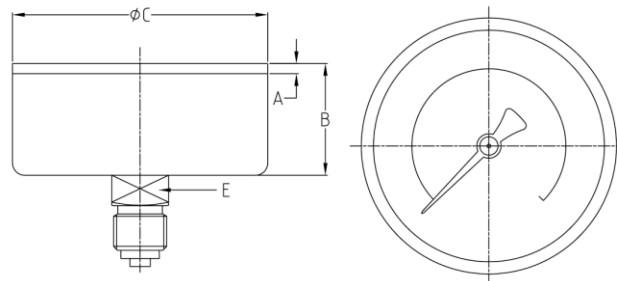
<http://www.pai.sk> E-mail: sales@pai.sk

P200 Caja de Plástico, ABS

Manómetro con Tubo Bourdon



| NS | A | B | ϕC | ϕD | E | |
|-----|-----|------|----------|----------|----|--|
| 40 | 3.0 | 25 | 40.5 | | 11 | |
| 50 | 2.7 | 27.5 | 49 | | 14 | |
| 63 | 2.4 | 27.5 | 63 | | 14 | |
| 80 | / | / | / | | / | |
| 100 | 2.8 | 34 | 100 | | 22 | |
| 150 | / | / | / | / | / | |
| 160 | / | / | / | / | / | |



| NS | A | B | ϕC | ϕD | E | |
|-----|-----|------|----------|----------|----|--|
| 40 | 3.0 | 25 | 40.5 | | 11 | |
| 50 | 2.7 | 27.5 | 49 | | 14 | |
| 63 | 2.4 | 27.5 | 63 | | 14 | |
| 80 | 2.5 | 28 | 80 | | 14 | |
| 100 | / | / | / | / | / | |
| 150 | / | / | / | / | / | |
| 160 | / | / | / | / | / | |

PA Instruments, s.r.o

Vazska 1, 911 05 Trencin

Tel: +421-32 652 42 10

<http://www.pai.sk> E-mail: sales@pai.sk