

# P200 Plastové Puzdro, ABS



## Manometer s Bourdonovým Perom



### Použitie:

- Používa sa na meranie plynných a nízkoviskózných kvapalných látok, ktoré nekryštalizujú a nepôsobia agresívne
- Vhodné na kompresory, pneumatiky, vykurovacie zariadenia, atď.

### Špeciálne vlastnosti:

- Ekonomický
- Navrhnuté podľa EN837-1
- Trieda presnosti 2,5 %

### Technické parametre:

**Priemer:** 40, 50, 63, 80, 100 mm

**Puzdro:** Plastové, ABS, čierne

#### **Rozsah:**

40 mm: 0...1 do 0...400 bar

50 mm: 0...1 do 0...600 bar

63 mm: 0...1 do 0...600 bar

100 mm: 0...0,6 do 0...600 bar

#### **Pracovný tlak:**

Statické zaťaženie:  $\frac{3}{4}$  z rozsahu tlakomera

Premenlivé zaťaženie:  $\frac{2}{3}$  z rozsahu tlakomera

Krátkodobé zaťaženie: Plný rozsah tlakomera

#### **Povolená teplota:**

Okolie: -40 ... +60 °C

Médium: -20 ... +60 °C

#### **Vplyv teploty:**

Chyba nameranej hodnoty ak sa teplota meracieho prvku odchyli od 20°C: max. +/-0,4%/10 K hodnoty celej stupnice

#### **Trieda presnosti:**

2,5 %

#### **Pripojenie:**

Materiál: Zliatina medi

Spodné (LM) a zadné pripojenie (CBM)

40 mm: G 1/8 B (M10x1)

50 a 63 mm: G ¼ B (M12x1,5)

80, 100 mm: G ½ B (M20x1,5)

**Merací systém:** Zliatina medi

**Číselník:** Plast, ABS, biely podklad so zarážkovým kolíkom ukazovateľa s čiernym písmom

**Ukatovateľ:** Plastový, čierny

**Priezor:** Plast

#### **Možnosti:**

Prírubové/Strmeňové uchytenie

Červený ukazovateľ pre vykurovacie zariadenie

Logo zákazníka na číselníku

Špeciálne pripojenie

#### **Informácie na objednávku:**

Typ/Rozmer/Rozsah/Veľkosť pripojenia/Možnosti

PA Instruments, s.r.o

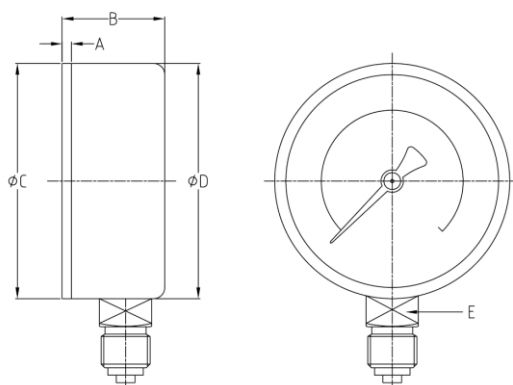
Vazska 1, 911 05 Trenčín

Tel: +421-32 652 42 10

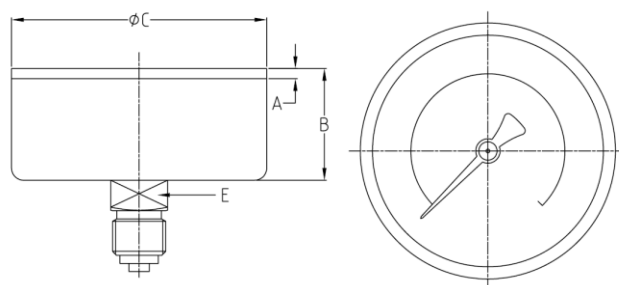
<http://www.pai.sk> E-mail: sales@pai.sk

# P200 Plastové Puzdro, ABS

Manometer s Bourdonovým Perom



NS	A	B	φC	φD	E	
40	3.0	25	40.5		11	
50	2.7	27.5	49		14	
63	2.4	27.5	63		14	
80	/	/	/		/	
100	2.8	34	100		22	
150	/	/	/	/	/	
160	/	/	/	/	/	



NS	A	B	φC	φD	E	
40	3.0	25	40.5		11	
50	2.7	27.5	49		14	
63	2.4	27.5	63		14	
80	2.5	28	80		14	
100	/	/	/	/	/	
150	/	/	/	/	/	
160	/	/	/	/	/	

PA Instruments, s.r.o

Vazska 1, 911 05 Trenčín

Tel: +421-32 652 42 10

<http://www.pai.sk> E-mail: [sales@pai.sk](mailto:sales@pai.sk)