

Р200 Пластиковый корпус, АБС

Манометр с трубкой Бурдона

РА



Область применения:

- Для газообразных, жидких и неагрессивных сред, которые не являются очень вязкими или кристаллизующими
- Среды, которые не будут мешать системе измерения
- Компрессоры, пневматика, отопительное оборудование и др.

Специальные исполнения:

- Экономичный
- Дизайн EN837-1
- Класс точности 2,5 %

Технические данные:

Диаметр: 40, 50, 63, 80, 100 мм

Корпус: пластиковый АБС, черный

Диапазоны:

40 мм: 0...1 до 0...400 бар

50 мм: 0...1 до 0...600 бар

63 мм: 0...1 до 0...600 бар

80 мм: 0...0,6 до 0...600 бар

100 мм: 0...0,6 до 0...600 бар

Рабочая нагрузка:

Статическая: $\frac{3}{4}$ конечного значения шкалы

Переменная: $\frac{2}{3}$ конечного значения шкалы

Кратковременно: до конечного значения шкалы

Рабочая температура:

Окружающая среда: -40 ... +60 °C

Рабочая среда: -20 ... + 60 °C

Температурный эффект:

Девияция - температура трубки Бурдона

отключается от +20C: max. +/- 0,4%/10K

конечного значения шкалы

Класс точности:

2,5 %

Присоединение к процессу:

Материал: медный сплав

Нижнее соединение (LM) и центральное заднее соединение (CBM)

40 мм: G 1/8 В (M10x1)

50 и 63 мм: G $\frac{1}{4}$ В (M12x1,5)

80, 100 мм: G $\frac{1}{2}$ В (M20x1,5)

Механизм: медный сплав

Циферблат: АБС, белый со стрелкой stop pin с черными буквами

Стрелка: черный пластик

Стекло: пластик

Опции:

Фланец с 3 отверстиями/U-образный зажим

Красная стрелка для отопительного оборудования

Логотип клиента на циферблате

Специальное соединение

Информация, необходимая для заказа:

Модель/Размер/Диапазон шкалы/Размер соединения/Опции

PA Instruments, s.r.o

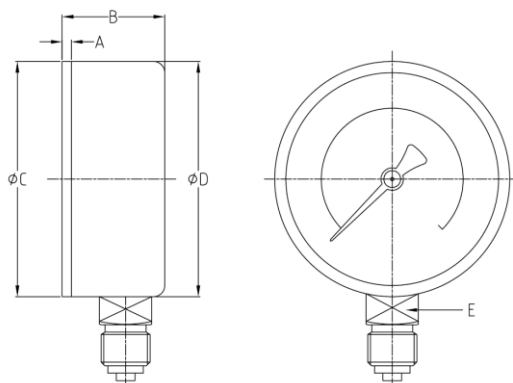
Vazska 1, 911 05 Trencin

Tel: +421-32 652 42 10

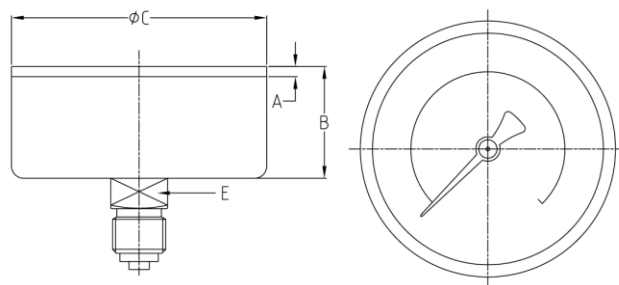
<http://www.pai.sk> E-mail: sales@pai.sk

R200 Пластиковый корпус, АБС

Манометр с трубкой Бурдона



NS	A	B	φC	φD	E	
40	3.0	25	40.5		11	
50	2.7	27.5	49		14	
63	2.4	27.5	63		14	
80	/	/	/		/	
100	2.8	34	100		22	
150	/	/	/	/	/	
160	/	/	/	/	/	



NS	A	B	φC	φD	E	
40	3.0	25	40.5		11	
50	2.7	27.5	49		14	
63	2.4	27.5	63		14	
80	2.5	28	80		14	
100	/	/	/	/	/	
150	/	/	/	/	/	
160	/	/	/	/	/	

PA Instruments, s.r.o

Vazska 1, 911 05 Trencin

Tel: +421-32 652 42 10

<http://www.pai.sk> E-mail: sales@pai.sk