

# P300 Caja Acero Inoxidable, de Glicerina



## Manómetro con Tubo Bourdon



### Aplicaciones:

- Para fluidos y medios gaseosos, líquidos y no agresivos que no son muy viscosos ni cristalizan
- Hidráulica, compresores, etc.

### Características especiales

- Resistente a golpes y vibraciones
- Duradero

### Datos técnicos

**Diámetro nominal:** 40, 50, 63, 80, 100, 150, 160 mm

**Caja/Aro:** Acero inoxidable con anillo prensado

#### **Rangos:**

40 mm: 0...1 hasta 0...400 bar  
50 mm: 0...1 hasta 0...600 bar  
63 mm: 0...1 hasta 0...600 bar  
80 mm: 0...0,6 hasta 0...600 bar  
100 mm: 0...0,6 hasta 0...600 bar  
150 mm: 0...0,6 hasta 0...600 bar  
160 mm: 0...0,6 hasta 0...600 bar

#### **Presión laboral:**

Estable: ¼ del valor de la escala completa  
Fluctuante: 2/3 del valor de la escala completa  
Corto tiempo: Valor de la escala completa

#### **Temperatura de funcionamiento:**

Ambiente: TMIN - 20 a TMAX +60°C  
Medio: TMAX: +60°C

#### **Efecto de la temperatura:**

Desviación cuando la temperatura del tubo de Bourdon se desvía de + 20C: máx. +/- 0,4%/10K del valor de la escala completa

#### **Proteccion:**

IP 65 según EN 60529/IEC 529

#### **Clase de precisión:**

40/50/63/80: 2,5 %  
100/150/160: 1,6 %

#### **Elemento de presión:**

≤ 60 bar: tipo C  
> 100 bar: tipo helicoidal

#### **Tipo de Conexión o rosca:**

**Material:** Latón  
Montaje inferior (LM) y trasero central (CBM)  
40 mm: G 1/8 B (M10x1)  
50 y 63 mm: G ¼ B (M12x1,5)  
80, 100, 150 y 160 mm: G ½ B (M20x1,5)

#### **Movimiento:** Latón

**Cuadrante:** Aluminio blanco con letras negras

**Aguja:** Plástico negro o aluminio

**Visor:** Policarbonato

**Líquido en el interior:** Glicerina 99,7%

#### **Opciones:**

Sistema de presión y movimiento de acero inoxidable: P500

Conexiones a proceso alternativas

Montaje en panel de 3 orificios o abrazadera en U

Relleno de silicona

Anillo de bayoneta

#### **Información del pedido**

Modelo/Tamaño/Rango de escala/Tamaño de conexión/Opciones

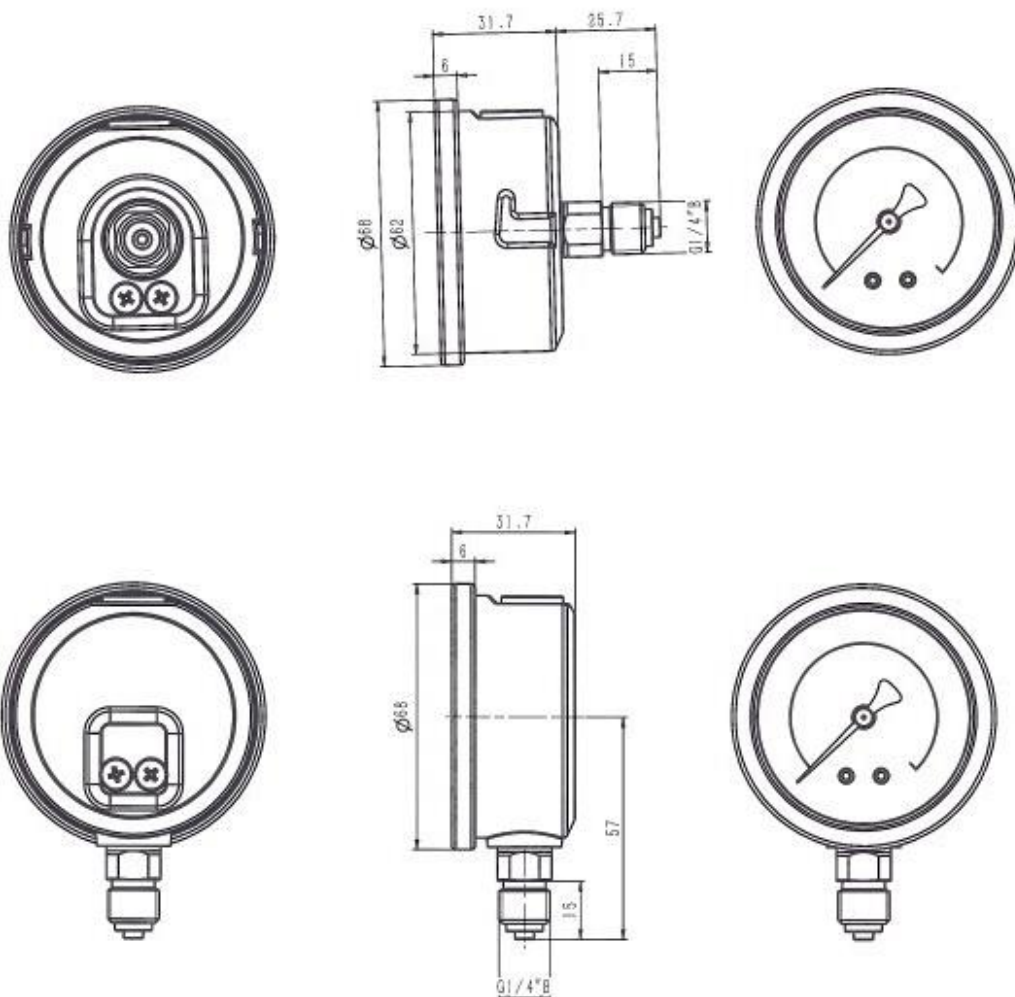
**PA Instruments, s.r.o**  
**Vazska 1, 911 05 Trencin**  
**Tel: +421-32 652 42 10**

<http://www.pai.sk> E-mail: [sales@pai.sk](mailto:sales@pai.sk)

# P300 Caja Acero Inoxidable, Llena de Líquido

PA

Manómetro con Tubo Bourdon



PA Instruments, s.r.o  
Vazska 1, 911 05 Trencin  
Tel: +421-32 652 42 10

<http://www.pai.sk> E-mail: [sales@pai.sk](mailto:sales@pai.sk)