

P300 Cassa in acciaio inox, riempimento glicerina

PA

Manometro con Molla Bourdon



Applicazione:

- Per fluidi gassosi, liquidi non aggressivi, poco viscosi e cristallizzanti
- Idraulica, compressori, ecc.

Caratteristiche speciali:

- Resistente agli urti e alle vibrazioni
- Lunga durata

Dati tecnici

Diametro: 40, 50, 63, 80, 100, 150, 160 mm

Cassa/Anello: Acciaio inox con anello ondolato

Campi scala:

40 mm: da 0...1 a 0...400 bar

50 mm: da 0...1 a to 0...600 bar

63 mm: da 0...1 a 0...600 bar

80 mm: da 0...0,6 a 0...600 bar

100 mm: da 0...0,6 a 0...600 bar

150 mm: da 0...0,6 a 0...600 bar

160 mm: da 0...0,6 a 0...600 bar

Pressione ammissibile:

Statica: $\frac{3}{4}$ del valore di fondo scala

Fluttuante: $\frac{2}{3}$ del valore di fondo scala

Breve periodo: Valore di fondo scala

Temperature consentite:

Ambiente: MIN -20 ... MAX +60 °C

Fluido: MAX + 60 °C

Influenza della temperatura:

In caso di differenza tra la temperatura di riferimento (+20°C) e quella del sistema di misura:
max. +/- 0,4%/10K della differenza

Classe di precisione:

40/50/63/80: 2,5 %

100/150/160: 1,6 %

Protezione:

IP 65 secondo EN 60529 / IEC 529

Elemento di pressione:

≤ 60 bar: tipo C

>100 bar: tipo elicoidale

Attacco al processo:

Materiale: Lega di rame

Attacco inferiore (radiale) (LM) e posteriore centrale (CBM)

40 mm: G 1/8 B (M10x1) 1/8 BSP, 1/8 BSPT

50 e 63 mm: G 1/4 B (M12x1,5) 1/4 BSP, 1/4 BSPT

80, 100, 150 e 160 mm: G 1/2 B (M20x1,5) 1/2 BSP, 1/2 BSPT

Movimento: Lega di rame

Quadrante: Alluminio, bianco, scritte in nero

Lancetta: Alluminio nero, Plastica nera

Trasparente: Policarbonato

Riempimento di liquido: Glicerina 99.7 %

Opzioni:

Sistema di pressione e movimento in acciaio inossidabile:
P500

Altre filettature per il collegamento alla linea

Montaggio a pannello a 3 fori o morsetto a U

Riempimento in silicone

Anello a baionetta

Informazioni sull'ordine

Modello / Dimensioni / Intervallo scala / Dimensioni
della connessione / Opzioni

PA Instruments, s.r.o

Vazska 1, 911 05 Trencin

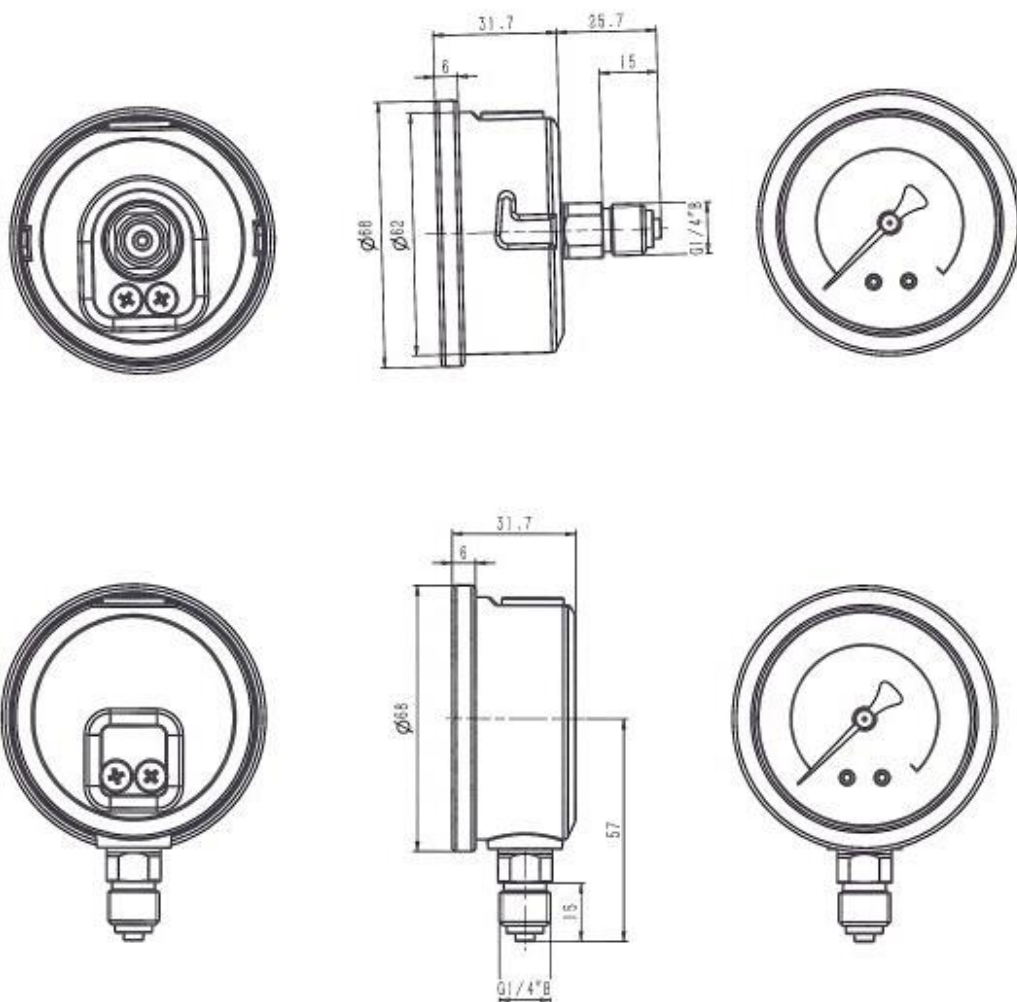
Tel: +421-32 652 42 10

<http://www.pai.sk> E-mail: sales@pai.sk

P300 Cassa in acciaio inox, riempimento glicerina

PA

Manometro con Molla Bourdon



PA Instruments, s.r.o
Vazska 1, 911 05 Trencin
Tel: +421-32 652 42 10

<http://www.pai.sk> E-mail: sales@pai.sk