

# P300 Boîtier en Acier Inoxydable, Rempli de Liquide

PA

## MANOMÈTRE À TUBE BOURDON



### Application:

- Pour les médias gazeux, liquides et non agressif qui ne sont pas cristallisants et fortement visqueux
- L'hydraulique, compresseurs etc.

### Particularités

- Résistant aux chocs et aux vibrations
- Longue durée de vie

### Données techniques

**Diamètre:** 40, 50, 63, 80, 100, 150, 160 mm

**Boîtier:** Acier inoxydable, bague sertie

#### **Etendue de mesure:**

40 mm: 0...1 à 0...400 bar

50 mm: 0...1 à 0...600 bar

63 mm: 0...1 à 0...600 bar

80 mm: 0...0,6 à 0...600 bar

100 mm: 0...0,6 à 0...600 bar

150 mm: 0...0,6 à 0...600 bar

160 mm: 0...0,6 à 0...600 bar

#### **Plages d'utilisation:**

Diamètre: 40, 50, 63, 80, 100, 150, 160 mm:

Charge statique:  $\frac{3}{4}$  de la valeur de pleine échelle

Charge dynamique:  $\frac{2}{3}$  de la valeur de pleine échelle

Momentanément: valeur de pleine échelle

#### **Température admissible:**

Ambiante: TMIN – 20 to TMAX + 60°C

Medium: TMAX: +60°C

#### **Effet de température :**

Erreur d'affichage lorsque la température de tube bourbon dévie de +20C: max. +/- 0,4%/10K de la valeur de pleine échelle.

### **Protection:**

IP 65 per EN 60 529/ IEC 529

### **Classe de précision:**

40/50/63/80: 2,5 %

100/150/160: 1,6 %

### **Elément de pression:**

≤ 60 bar: C-type

> 100 bar: hélicoïdal type

### **Raccord de pression:**

Matériel: Cu-alliage

Raccord vertical (LM) et arrière (CBM)

40 mm: G 1/8 B (M10x1)

50 et 63 mm: G ¼ B (M12x1,5)

80, 100, 150, 160 mm: G ½ B (M20x1,5)

### **Movement:** Cu-alliage

**Cadran:** Aluminium blanc, lettrage noir

**Pointeur:** Plastique noir ou aluminium

**Voyant:** Polycarbonate

**Liquide de remplissage:** Glycerine 99.7 %

### **Options:**

Système de pression et mouvement en acier inoxydable:  
P500

Autre connexion de pression

Montage sur panneau à 3-trous ou U-clamp

Remplissage de silicium

Bague à baïonnette

### **Information pour la commande:**

Model/Diamètre/Etendue de mesure/Le raccord/Options

PA Instruments, s.r.o

Vazska 1, 911 05 Trencin

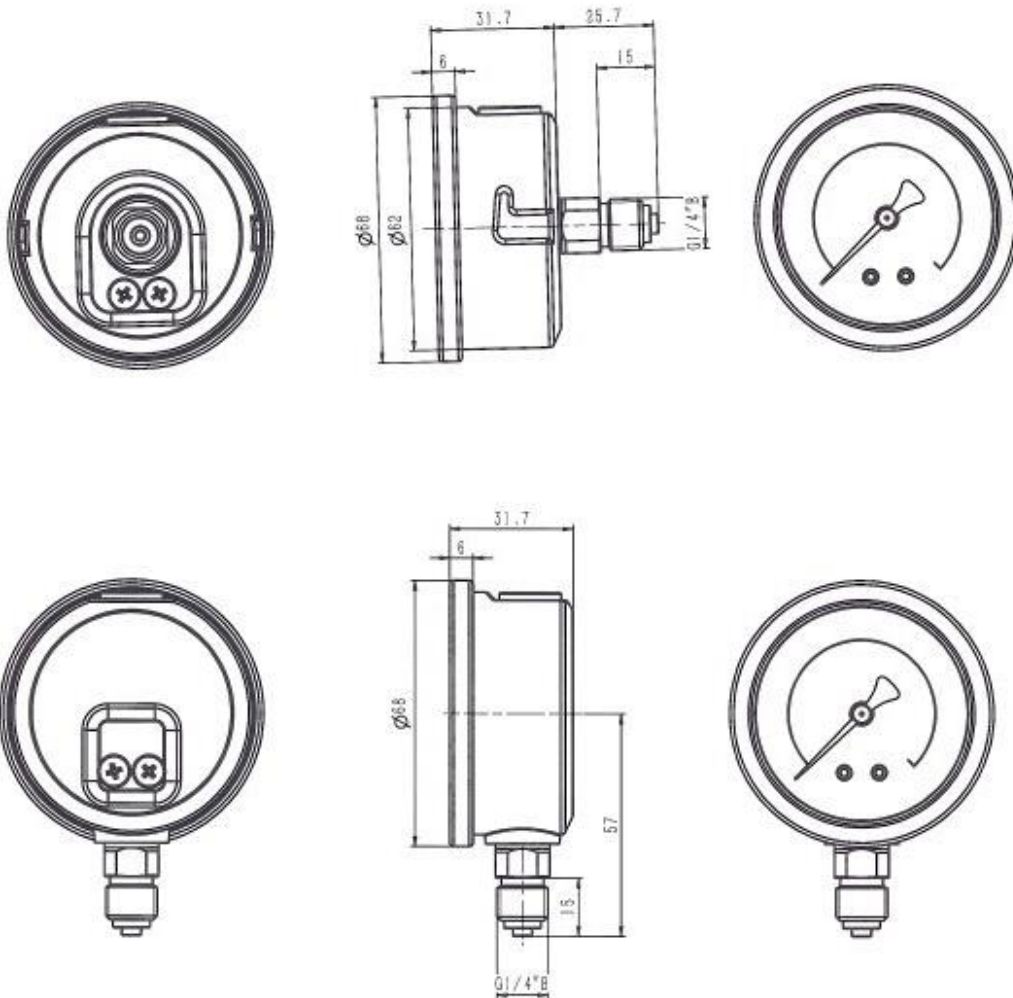
Tel: +421-32 652 42 10

<http://www.pai.sk> E-mail: [sales@pai.sk](mailto:sales@pai.sk)

# P300 Boîtier en Acier Inoxydable, Rempli de Liquide

PA

MANOMÈTRE À TUBE BOURDON



PA Instruments, s.r.o  
Vazska 1, 911 05 Trenčín

Tel: +421-32 652 42 10

<http://www.pai.sk> E-mail: [sales@pai.sk](mailto:sales@pai.sk)