

# P300 Puzdro z Nehrzdavejúcej Ocele, Plnené Tekutinou

PA

## Manometer s Bourdonovým Perom



### Použitie:

- Používa sa na meranie plynných a nízkoviskózných kvapalných látok, ktoré nekryštalizujú a nepôsobia agresívne.
- Vhodné na kompresory, hydrauliku, atď.

### Špeciálne vlastnosti

- Odolnosť voči vibráciám
- Dlhodobá životnosť

### Technické parametre:

**Priemer:** 40, 50, 63, 80, 100, 150, 160 mm

**Puzdro:** Nehrzdavejúca oceľ, uchytenie puzdra: „crimped ring“

#### **Rozsah:**

40 mm: 0...1 do 0...400 bar

50 mm: 0...1 do 0...600 bar

63 mm: 0...1 do 0...600 bar

80 mm: 0...0,6 do 0...600 bar

100 mm: 0...0,6 do 0...600 bar

150 mm: 0...0,6 do 0...600 bar

160 mm: 0...0,6 do 0...600 bar

#### **Pracovný tlak:**

Statické zaťaženie:  $\frac{3}{4}$  z rozsahu tlakomera

Premenlivé zaťaženie:  $\frac{2}{3}$  z rozsahu tlakomera

Krátkodobé zaťaženie: Plný rozsah tlakomera

#### **Povolená teplota:**

Okolie: TMIN – 20 .. TMAX + 60°C

Médium: TMAX: +60°C

#### **Vplyv teploty:**

Chyba nameranej hodnoty ak sa teplota meracieho prvku odchyli od 20°C: max. +/-0,4%/10 K hodnoty celej stupnice

#### **Krytie:**

IP 65 podľa EN 60 529/IEC 529

#### **Trieda presnosti:**

40/50/63/80: 2,5 %

100/150/160: 1,6 %

#### **Merací prvok:**

≤ 60 bar: Kruhové tvarované pero

> 100 bar: Špirálovité tvarované pero

#### **Pripojenie:**

Materiál: Zliatina medi

Spodné (LM) a zadné pripojenie (CBM)

40 mm: G 1/8 B (M10x1)

50 a 63 mm: G ¼ B (M12x1,5)

80, 100, 150, 160 mm: G ½ B (M20x1,5)

**Merací systém:** Zliatina medi

**Číselník:** Hliníkový plech, biely podklad, čierne písmo

**Ukazovateľ:** Hliníkový plech alebo plast, čierna farba

**Priezor:** Polykarbonát

**Tlmiaca tekutina:** Glycerín 99.7 %

#### **Možnosti:**

Merací systém a prevodové ústrojenstvo z celonerezovej ocele: P500

Iný typ pripojenia

Prírubové/Strmeňové uchytenie

Tlmiaca tekutina: Silikón

Uchytenie puzdra: Bajonetové

#### **Informácie na objednávku:**

Typ/Rozmer/Rozsah/Veľkosť pripojenia/Možnosti

PA Instruments, s.r.o  
Vazska 1, 911 05 Trenčín

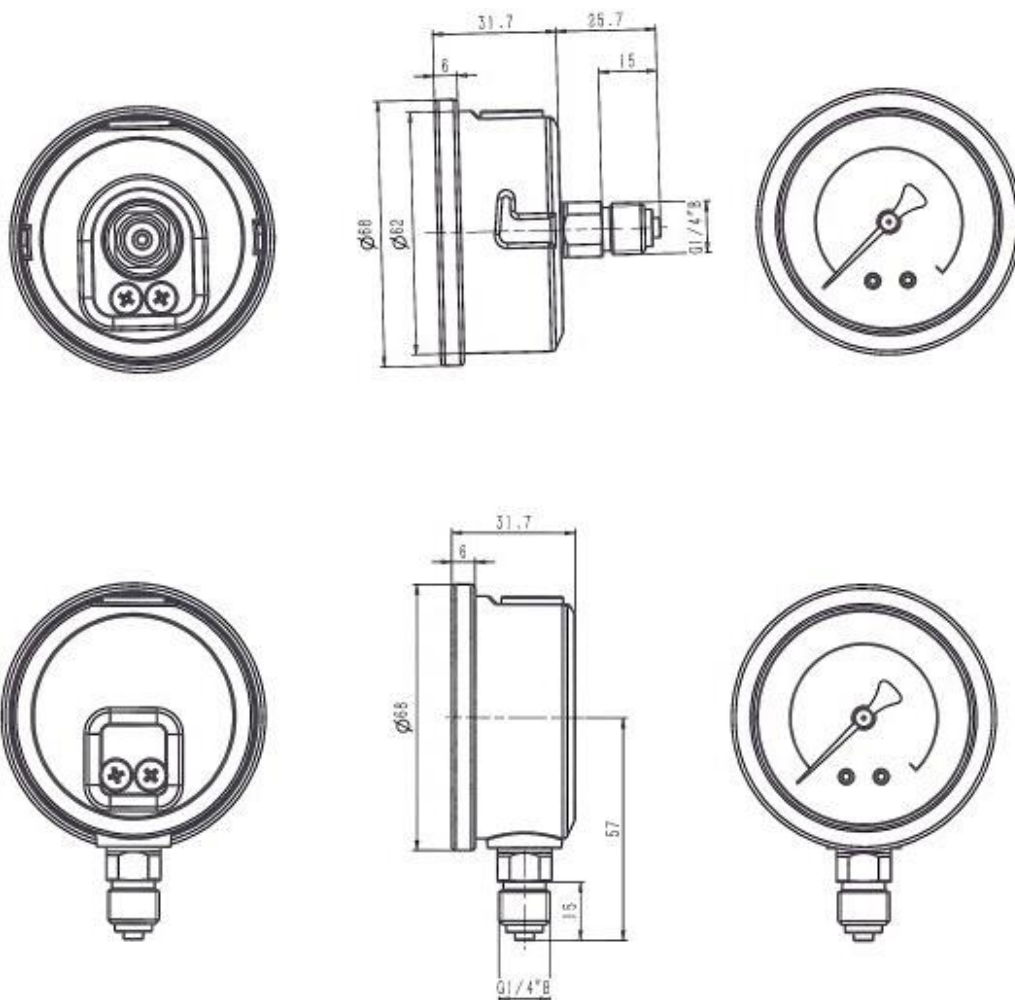
Tel: +421-32 652 42 10

<http://www.pai.sk> E-mail: sales@pai.sk

# P300 Puzdro z Nehrzdavejúcej Ocele, Plnené Tekutinou



Manometer s Bourdonovým Perom



PA Instruments, s.r.o  
Vazska 1, 911 05 Trenčín

Tel: +421-32 652 42 10

<http://www.pai.sk> E-mail: sales@pai.sk