

# P310 Puzdro z Mosadze Plnené Tekutinou

PA

## Manometer s Bourdonovým Perom



### Použitie:

- Používa sa na meranie plyných a nízkoviskózných kvapalných látok, ktoré nekryštalizujú a nepôsobia agresívne. A kde existujú pulzácie alebo vibrácie
- Vhodné na kompresory, hydrauliku, atď.

### Špeciálne vlastnosti:

- Odolnosť voči vibráciám
- Dlhá životnosť

### Technické parametre

**Priemer:** 63 a 100 mm

**Puzdro:** Kované mosadzné puzdro s obručkou

#### **Rozsah:**

0...0,6 bar do 0...1000 bar

#### **Pracovný tlak:**

63 mm:

Statické zaťaženie:  $\frac{3}{4}$  z rozsahu tlakomera

Premenlivé zaťaženie:  $\frac{2}{3}$  z rozsahu tlakomera

Krátkodobé zaťaženie: Plný rozsah tlakomera

100 mm:

Statické zaťaženie: Plný rozsah tlakomera

Premenlivé zaťaženie: 0.9 z rozsahu tlakomera

Krátkodobé zaťaženie: 1.3 z rozsahu tlakomera

#### **Povolená teplota:**

Okolie: - 20 to .... + 60°C

Médium: + 60°C max (spájkované trubky)

+ 100°C max (spájkované trubky striebrom)

#### **Vplyv teploty:**

Chyba nameranej hodnoty ak sa teplota meracieho prvku odchyli od 20° C: max. +/-0,4%/10 K hodnoty celej stupnice

#### **Trieda presnosti:**

1,6 %

#### **Navrhnuté podľa:**

EN837-1

#### **Krytie:**

IP 65 podľa EN 60 529/IEC 529

#### **Merací prvok:**

≤ 60 bar: Kruhové tvarované pero

> 100 bar: Špirálovité tvarované pero

#### **Pripojenie:**

Materiál: Zliatina medi

Spodné (LM) a zadné pripojenie (CBM)

63 mm: G  $\frac{1}{4}$  B (M12x1,5)

100 mm: G  $\frac{1}{2}$  B (M20x1,5)

#### **Merací systém:** Zliatina medi

**Číselník:** Hliníkový plech, biely podklad, čierne písmo

**Ukazovateľ:** Hliníkový plech, čierna farba

**Priezor:** Polykarbonát

**Tlmiaca tekutina:** Glycerín 99.7 %

#### **Možnosti:**

Iný typ pripojenia

100 mm: 1 % trieda presnosti

#### **Informácie na objednávku:**

Typ/Rozmer/Rozsah/Veľkosť pripojenia/Možnosti

PA Instruments, s.r.o  
Vazska 1, 911 05 Trenčín

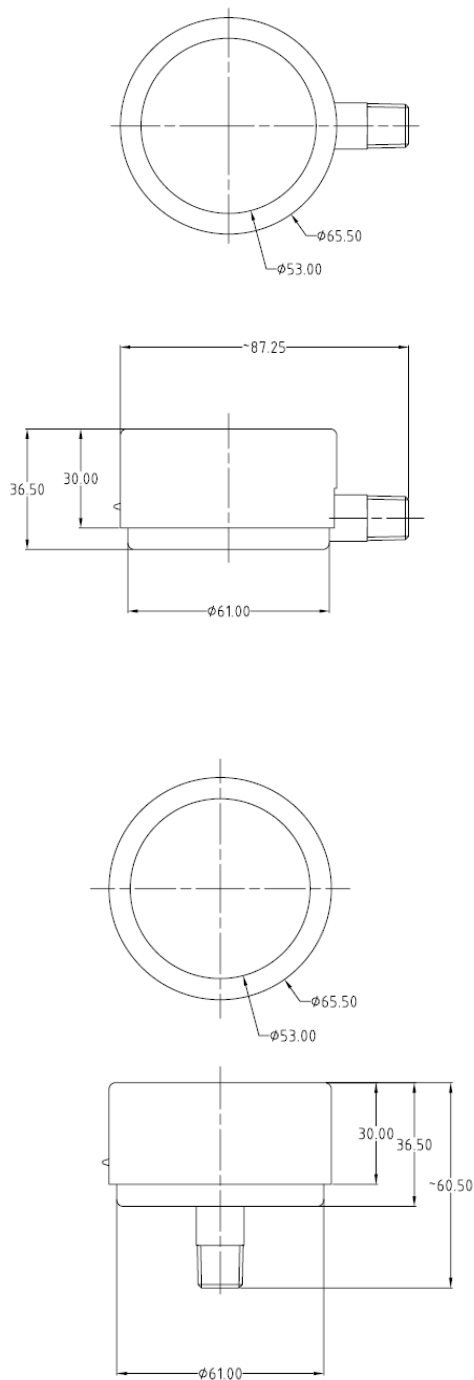
Tel: +421-32 652 42 10

<http://www.pai.sk> E-mail: sales@pai.sk

# P310 Puzdro z Mosadze Plnené Tekutinou



Manometer s Bourdonovým Perom



PA Instruments, s.r.o

Vazska 1, 911 05 Trenčín

Tel: +421-32 652 42 10

<http://www.pai.sk> E-mail: sales@pai.sk