

P310 Messinggehäuse, Glyzerinfüllung

PA

Rohrfedermandometer



Anwendung:

- Für gasförmige und flüssige Messstoffe
- Für nicht aggressive Medien, die nicht hochviskos und kristallisierend sind wo Pulsation oder Vibration vorhanden ist.
- Hydraulik, Kompressoren

Merkmale

- Stoß- und vibrationsfest
- Lange Lebensdauer

Technische Daten

Durchmesser: 63 and 100 mm

Gehäuse/Ring: Geschmiedetes Messing mit Ring

Messbereiche:

0...0,6 bar bis 0...1000bar

Arbeitsdruck:

Durchmesser: 63 mm

Statisch: $\frac{3}{4}$ des Skalenendwerts

Wechselnd: $\frac{2}{3}$ des Skalenendwerts

Kurze Zeit: Skalenendwert

Durchmesser: 100 mm

Statisch: Skalenendwert

Wechselnd: 0.9 des Skalenendwerts

Kurze Zeit: 1.3 des Skalenendwerts

Betriebstemperatur

Umgebung: -20 bis ... +60°C

Messstoff: +60°C maximal (gelötete Rohrfeder)

+100°C maximal (Silbergelötete Rohrfeder)

Temperatureffekt:

Abweichung, wenn die Temperatur von +20°C abweicht: max.

+/- 0,4%/10K des Skalenendwerts

Schutz:

IP 65 pro EN 60 529/ IEC 529

Druckelement:

≤ 60 bar: C-Typ

>100 bar: spiralförmiger Typ

Anschluss:

Material: Cu-Legierung

Unten (LM) und Hinten (CBM)

63 mm: G $\frac{1}{4}$ B (M12x1,5)

100 mm: G $\frac{1}{2}$ B (M20x1,5)

Rohrfeder: Cu-Legierung

Zifferblatt: Weiß Aluminium mit schwarzer Schrift

Zeiger: Aluminium, schwarz

Sichtscheibe: Polycarbonat

Füllung: Glyzerin 99,7%

Optionen:

Anderer Druckanschluss

100 mm: 1% Genauigkeitsklasse

Bestellinformationen

Model/Grösse/Messbereich/Anschluss/Optionen

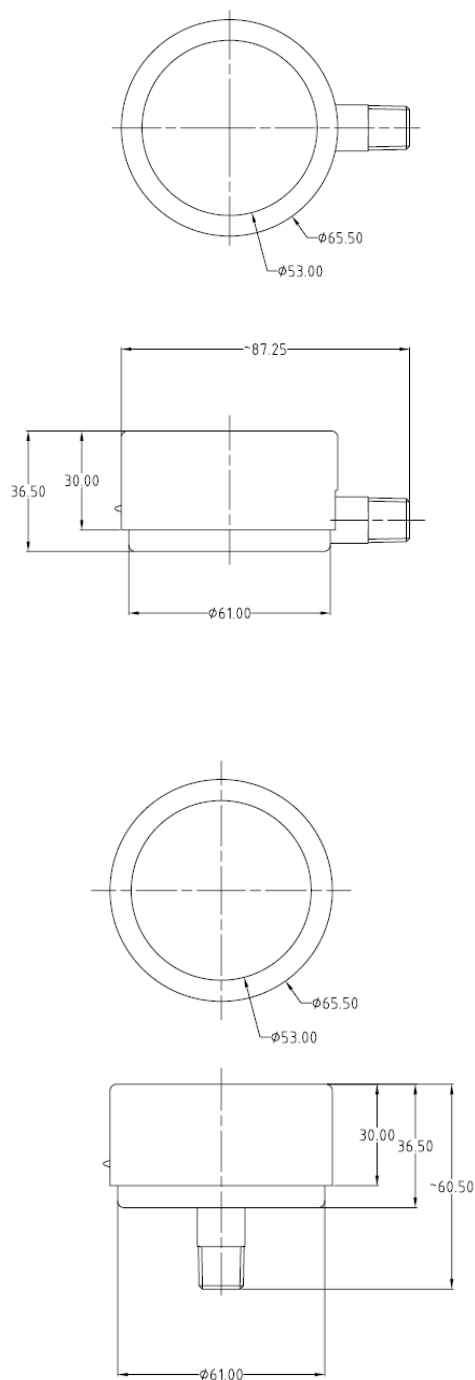
PA Instruments, s.r.o
Vazska 1, 911 05 Trencin
Tel: +421-32 652 42 10

<http://www.pai.sk> E-mail: sales@pai.sk

P310 Messinggehäuse, Glyzerinfüllung



Rohrfedermanometer



PA Instruments, s.r.o
Vazska 1, 911 05 Trencin
Tel: +421-32 652 42 10

<http://www.pai.sk> E-mail: sales@pai.sk