

Р320 Корпус из нержавеющей стали/ байонетовое кольцо



Манометр с трубкой Бурдона



Область применения:

- Для газообразных, жидких и неагрессивных сред, которые не являются очень вязкими или кристаллизующими, там, где существует пульсация или вибрация
- Гидравлика, компрессоры и др.

Специальные исполнения:

- Устойчивость к ударам и вибрации
- Долгосрочность

Технические данные:

Диаметр: 63, 100, 150, 160 мм

Корпус: нержавеющая сталь с байонетовым кольцом

Диапазоны:

0...0,6 бар до 0...1000 бар

Рабочая нагрузка:

Диаметр: 63мм:

Статическая: $\frac{3}{4}$ конечного значения шкалы

Переменная: $\frac{2}{3}$ конечного значения шкалы

Кратковременно: до конечного значения шкалы

Диаметр: 100, 150, 160 мм:

Статическая: до конечного значения шкалы

Переменная: 0.9 от конечного значения шкалы

Кратковременно: 1.3 от конечного значения шкалы

Рабочая температура:

Окружающая среда: - 40 до + 60°C

Рабочая среда: + 80°C максимум

Температурный эффект:

Когда температура измерительной системы отклоняется от эталонной температуры(+20°C):

Максимум $\pm 0.4 \%$ /10 К конечного значения шкалы

Класс точности:

1,6 %

Защита:

IP 65 per EN 60 529/IEC 529

Чувствительный элемент:

≤ 60 бар: С-тип

> 100 бар: спиральный тип

Присоединение к процессу:

Материал: медный сплав

Нижнее соединение (LM) и центральное заднее соединение(CBM)

63 мм: G $\frac{1}{4}$ В (M12x1,5)

100, 150, 160 мм: G $\frac{1}{2}$ В (M20x1,5)

Механизм: медый сплав

Циферблат: Алюминий с черными буквами

Стрелка: Черный алюминий

Стекло: Поликарбонат

Опции:

Другое соединение давления

Наполнение корпуса

Безопасное стекло

Информация, необходимая для заказа:

Модель/Размер/Диапазон шкалы/Размер соединения/Опции

PA Instruments, s.r.o
Vazska 1, 911 05 Trencin

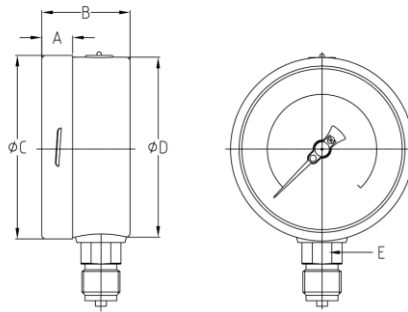
Tel: +421-32 652 42 10

<http://www.pai.sk> E-mail: sales@pai.sk

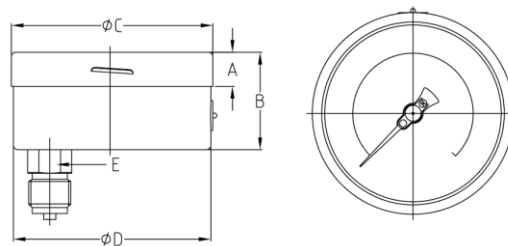
Р320 Корпус из нержавеющей стали/ байонетовое кольцо



Манометр с трубкой Бурдона



NS	A	B	φC	φD	E	
40	/	/	/	/	/	
50	/	/	/	/	/	
63	12	31.5	63.5	61.5	14	
80	/	/	/	/	/	
100	17	48.5	100.3	98.3	22	
150	18	50	151.8	149	22	
160	18	50.7	160.8	158	22	



NS	A	B	φC	φD	E	
40	/	/	/	/	/	
50	/	/	/	/	/	
63	12	31.5	63.5	61.5	14	
80	/	/	/	/	/	
100	17	48.5	100.3	98.3	22	
150	18	50	151.8	149	22	
160	18	50.7	160.8	158	22	

PA Instruments, s.r.o
Vazska 1, 911 05 Trenčín

Tel: +421-32 652 42 10

<http://www.pai.sk> E-mail: sales@pai.sk