

# P400 Manometer pre Zváracie Zariadenia



## Manometer s Bourdonovým Perom



### Použitie:

- Pre regulátory a zariadenia na zváranie a podobné procesy
- Pre dávkovacie systémy (napr. pivo)

### Špeciálne vlastnosti:

- Navrhnuté podľa ISO 5171
- S otvorom na zadnej strane pre odľahčenie tlaku („Blow-out“)
- UL- certifikát

### Technické parametre

**Priemer:** 40, 50, 63 mm

**Puzdro:** Oceľ, čierna alebo mosadzná farba s otvorom na zadnej strane pre odľahčenie tlaku („Blow-out“)

**Rozsah:**  
0...1 bar do 0...400 bar, pre acetylén, kyslík a iné plyny

#### **Pracovný tlak:**

Statické zaťaženie:  $\frac{3}{4}$  z rozsahu tlakomera

Premenlivé zaťaženie:  $\frac{2}{3}$  z rozsahu tlakomera

Krátkodobé zaťaženie: Plný rozsah tlakomera

#### **Povolená teplota:**

Okolie: TMIN -40 to TMAX + 60°C

Médium: TMAX: +60°C

#### **Vplyv teploty:**

Chyba nameranej hodnoty ak sa teplota meracieho prvku odchyli od 20°C: max. +/0,4%/10 K hodnoty celej stupnice

#### **Trieda presnosti :**

2,5 %

#### **Merací prvok:**

≤ 60 bar: Kruhovitě tvarované pero

> 100 bar: Špirálovitě tvarované pero

#### **Pripojenie:**

Materiál: Zliatina medi

Spodné (LM) a zadné pripojenie (CBM)

40 mm: G 1/8 B

50 a 63 mm: G ¼ B

#### **Merací systém:** Zliatina medi

**Číselník:** Hliníkový plech alebo plast, biely podklad, čierne písmo

**Ukazovateľ:** Hliníkový plech alebo plast, čierna farba

**Priezor:** Polykarbonát, priezor vsadený do púzdra („snap- in window“)

#### **Možnosti:**

Iný typ pripojenia

Chrómové puzdro

Puzdro z nehrdzavejúcej ocele

Pozinkované pripojenie

Šróbovitě uchytenie priezoru („Twist-on window“)

#### **Informácie na objednávku:**

Typ/Rozmer/Rozsah/Veľkosť pripojenia/Možnosti

PA Instruments, s.r.o

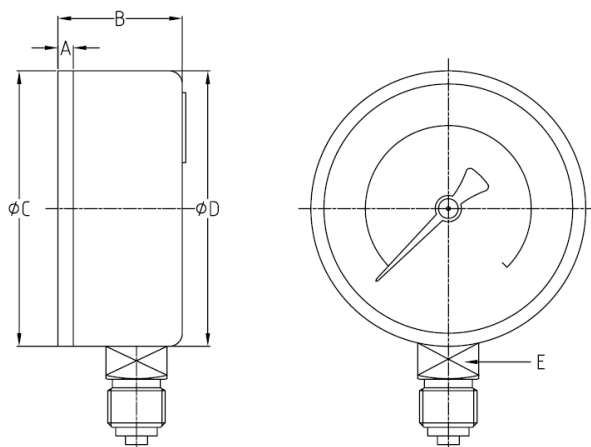
Vazska 1, 911 05 Trenčín

Tel: +421-32 652 42 10

<http://www.pai.sk> E-mail: sales@pai.sk

# P400 Manometer pre Zváracie Zariadenia

Manometer s Bourdonovým Perom



NS	A	B	φC	φD	E	
40	/	/	/	/	/	
50	3.5	28	49	49	14	
63	3.5	28.5	61	61	14	
80	/	/	/	/	/	
100	/	/	/	/	/	
150	/	/	/	/	/	
160	/	/	/	/	/	