

R400 Сварочный манометр



Манометр с трубкой Бурдона



Область применения:

- Для регуляторов и оборудования для сварки и подобных процессов
- Для систем розлива (пиво)

Специальные исполнения:

- Дизайн ISO 5171
- Blow-out на задней стороне корпуса
- UL - утверждение

Технические данные:

Диаметр: 40, 50, 63 мм

Корпус/Безель: Сталь, черный или латунный цвет с blow-out на задней стороне корпуса

Диапазоны:

0...1 бар до 0...400 бар, для ацетилена, кислорода и других газов

Рабочая нагрузка:

Статическая: $\frac{3}{4}$ конечного значения шкалы
Переменная: $\frac{2}{3}$ конечного значения шкалы
Кратковременно: до конечного значения шкалы

Рабочая температура:

Окружающая среда: TMIN -40 до TMAX + 60°C
Рабочая среда: TMAX + 60°C

Температурный эффект:

Отклонение при отклонении температуры трубки Бурдона от + 20°C: максимум +/- 0,4%/10K конечного значения шкалы

Класс точности:

2,5 %

Чувствительный элемент:

≤ 60 бар: С-тип
> 100 бар: спиральный тип

Присоединение к процессу:

Материал: медный сплав
Нижнее соединение (LM) и центральное заднее соединение (CBM)
40 мм: G 1/8 В
50 и 63 мм: G $\frac{1}{4}$ В

Механизм: медый сплав

Циферблат: Белый алюминий или пластиковый с черными буквами

Стрелка: Алюминий или пластик, черный

Стекло: Поликарбонат, snap in стекло

Опции:

Другое соединение давления
Хромированный корпус
Корпус из нержавеющей стали
Розетка: никелированная
Twist-on стекло

Информация, необходимая для заказа:

Модель/Размер/Диапазон шкалы/Размер соединения/Опции

PA Instruments, s.r.o
Vazska 1, 911 05 Trencin

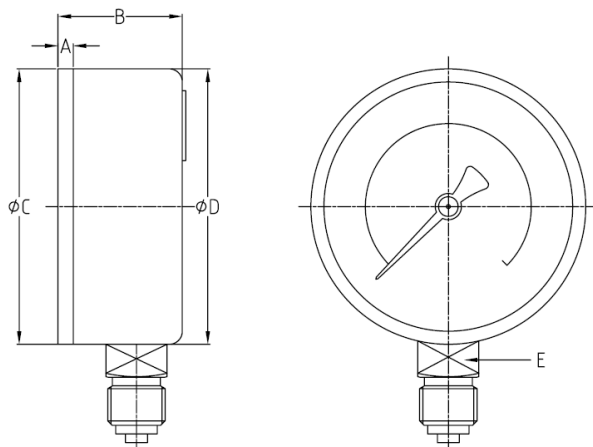
Tel: +421-32 652 42 10

<http://www.pai.sk> E-mail: sales@pai.sk

Р400 Сварочный манометр



Манометр с трубкой Бурдона



NS	A	B	φC	φD	E	
40	/	/	/	/	/	
50	3.5	28	49	49	14	
63	3.5	28.5	61	61	14	
80	/	/	/	/	/	
100	/	/	/	/	/	
150	/	/	/	/	/	
160	/	/	/	/	/	

PA Instruments, s.r.o
Vazska 1, 911 05 Trenčín

Tel: +421-32 652 42 10

<http://www.pai.sk> E-mail: sales@pai.sk