

P410 Manometro per Saldatura, Versione U.S.

PA

Manometro con Molla Bourdon



Applicazione:

- Per regolatori e apparecchiature per saldatura e processi simili
- Per sistemi di erogazione (birra)

Caratteristiche speciali:

- Progettazione ISO 5171
- Valvola di sfiato sul retro

Dati tecnici

Diametro: 50, 63 mm

Cassa/Anello: Colore acciaio, nero o ottone con valvola di sfiato sul retro

Campi scala:

Da 0...1 bar a 0...400 bar, per acetilene, ossigeno e altri gas

Pressione ammissibile:

Statica: $\frac{3}{4}$ del valore di fondo scala

Fluttuante: $\frac{2}{3}$ del valore di fondo scala

Breve periodo: Valore di fondo scala

Temperatura consentite:

Ambiente: MIN -20 ...MAX + 60°C

Fluido: MAX: +60°C

Influenza della temperatura:

Deviazione quando la temperatura del tubo

Bourdon si discosta da + 20 °C: max. +/- 0,4% / 10K del valore di fondo scala

Progettazione:

ISO 5171

Classe di precisione:

2,5 %

Elemento di pressione:

≤ 60 bar: tipo C

>100 bar: tipo elicoidale

Attacco al processo:

Materiale: Lega di rame

Attacco inferiore (radiale) (LM) e posteriore centrale (CBM)

$\frac{1}{4}$ NPT, $\frac{1}{4}$ BSP, $\frac{1}{4}$ BSPT

50 e 63 mm: G $\frac{1}{4}$ B

Movimento: Lega di rame

Quadrante: Alluminio bianco o plastica con scritte nere

Lancetta: Plastica, nero

Trasparente: Policarbonato, finestra a rotazione

Opzioni:

Altre connessioni al processo

Cassa cromata

Cassa Acciaio Inox

Attacco al processo nichelato

Informazioni sull'ordine

Modello / Dimensioni / Intervallo scala / Dimensioni della connessione / Opzioni

PA Instruments, s.r.o

Vazska 1, 911 05 Trencin

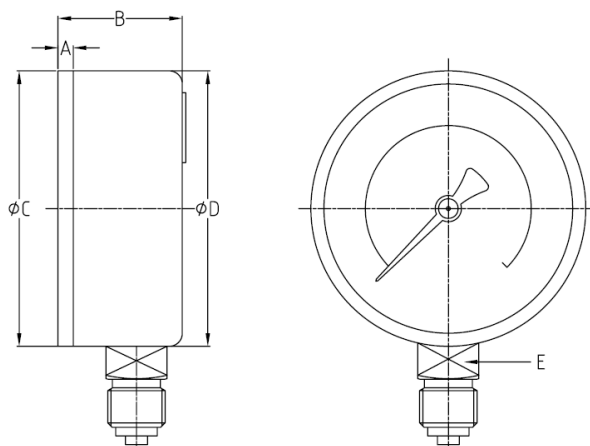
Tel: +421-32 652 42 10

<http://www.pai.sk> E-mail: sales@pai.sk

P410 Manometro per Saldatura, Versione U.S.



Manometro con Molla Bourdon



NS	A	B	ϕC	ϕD	E	
40	/	/	/	/	/	
50	3.5	28	49	49	14	
63	3.5	28.5	61	61	14	
80	/	/	/	/	/	
100	/	/	/	/	/	
150	/	/	/	/	/	
160	/	/	/	/	/	