

P410 Manometer pre Zváracie Zariadenia, U.S. Verzia

PA

Manometer s Bourdonovým Perom



Použitie:

- Pre regulátory a zariadenia na zváranie a podobné procesy
- Pre dávkovacie systémy (napr. pivo)

Špeciálne funkcie:

- Navrhnuté podľa ISO 5171
- S otvorom na zadnej strane pre odľahčenie tlaku („Blow-out“)

Technické parametre

Priemer: 50, 63 mm

Puzdro: Oceľ, čierna alebo mosadzná farba s otvorom na zadnej strane pre odľahčenie tlaku („Blow-out“)

Rozsah:

0...1 bar do 0...400 bar, pre acetylén, kyslík a iné plyny

Pracovný tlak:

Statické zaťaženie: $\frac{3}{4}$ z rozsahu tlakomera

Premenlivé zaťaženie: $\frac{2}{3}$ z rozsahu tlakomera

Krátkodobé zaťaženie: Plný rozsah tlakomera

Povolená teplota:

Okolie: TMIN -20 do TMAX + 60°C

Médium: TMAX: +60°C

Vplyv teploty:

Chyba nameranej hodnoty ak sa teplota meracieho prvku odchyli od 20°C: max. $\pm 0,4\%/10$ K hodnoty celej stupnice

Navrhnuté podľa:

ISO 5171

Trieda presnosti:

2,5 %

Merací prvok:

≤ 60 bar: Kruhové tvarované pero

> 100 bar: Špirálovité tvarované pero

Pripojenie:

Materiál: Zliatina medi

Spodné (LM) a zadné pripojenie (CBM), NPT, BSPT

50 and 63 mm: G $\frac{1}{4}$ B

Merací systém: Zliatina medi

Číselník: Hliníkový plech alebo plast, biely podklad, čierne písmo

Ukazovateľ: Plast, čierna farba

Priezor: Polykarbonát, šróbovité uchytenie priezoru („Twist-on window“)

Možnosti:

Iný typ pripojenia

Chrómové puzdro

Puzdro z nehrdzavejúcej ocele

Pozinkované pripojenie

Informácie na objednávku :

Typ/Rozmer/Rozsah/Veľkosť pripojenia/Možnosti

PA Instruments, s.r.o

Vazska 1, 911 05 Trenčín

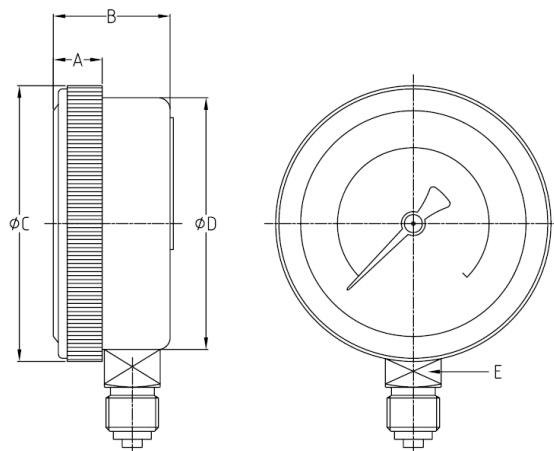
Tel: +421-32 652 42 10

<http://www.pai.sk> E-mail: sales@pai.sk

P410 Manometer pre Zváracie Zariadenia U.S. Verzia



Manometer s Bourdonovým Perom



NS	A	B	φC	φD	E	
40	/	/	/	/	/	
50	12.2	29.5	57	52	14	
63	12.3	29	69	61.5	14	
80	/	/	/	/	/	
100	/	/	/	/	/	
150	/	/	/	/	/	
160	/	/	/	/	/	