

# Р410 Сварочный манометр, версия для США

РА

## Манометр с трубкой Бурдона



### Область применения:

- Для регуляторов и оборудования для сварки и подобных процессов
- Для систем розлива (пиво и др.)

### Специальные исполнения:

- Дизайн ISO 5171
- Blow-out на задней стороне корпуса

### Технические данные:

**Диаметр:** 50, 63 мм

**Корпус/Безель:** Сталь, черный или латунный цвет с blow-out на задней стороне корпуса

#### **Диаметр:**

0...1 бар до 0...400 бар, для ацетилена, кислорода и других газов

#### **Рабочая нагрузка:**

Статическая:  $\frac{3}{4}$  конечного значения шкалы  
Переменная:  $\frac{2}{3}$  конечного значения шкалы  
Кратковременно: до конечного значения шкалы

#### **Рабочая температура:**

Окружающая среда: TMIN -40 до TMAX + 60°C  
Рабочая среда: TMAX + 60°C

#### **Температурный эффект:**

Отклонение при отклонении температуры трубки Бурдона от + 20°C: максимум +/- 0,4%/10K конечного значения шкалы

#### **Дизайн:**

ISO 5171

#### **Класс точности:**

2,5 %

#### **Чувствительный элемент:**

≤ 60 бар: С-тип  
> 100 бар: спиральный тип

#### **Присоединение к процессу:**

Материал: медный сплав  
Нижнее соединение (LM) и центральное заднее соединение (CBM) NPT, BSPT  
50 и 63 мм: G  $\frac{1}{4}$  B

#### **Механизм:** медый сплав

**Циферблат:** Белый алюминий или пластиковый с черными буквами

**Стрелка:** пластиковая, черная

**Стекло:** Поликарбонат, twist-on

#### **Опции:**

Другое соединение давления  
Хромированный корпус  
Корпус из нержавеющей стали  
Розетка: никелированная

#### **Информация, необходимая для заказа:**

Модель/Размер/Диапазон шкалы/Размер соединения/Опции

PA Instruments, s.r.o  
Vazska 1, 911 05 Trencin

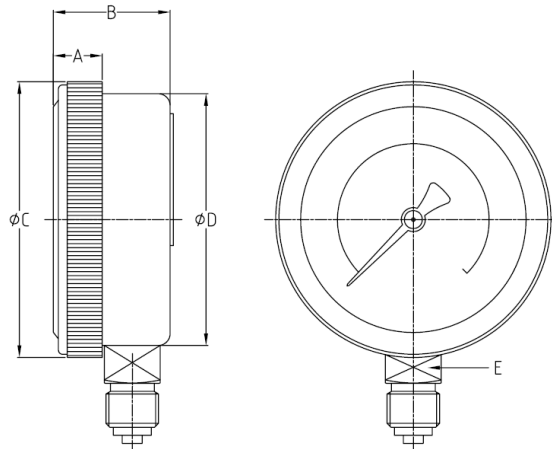
Tel: +421-32 652 42 10

<http://www.pai.sk> E-mail: [sales@pai.sk](mailto:sales@pai.sk)

# Р410 Сварочный манометр, версия для США



Манометр с трубкой Бурдона



NS	A	B	φC	φD	E	
40	/	/	/	/	/	
50	12.2	29.5	57	52	14	
63	12.3	29	69	61.5	14	
80	/	/	/	/	/	
100	/	/	/	/	/	
150	/	/	/	/	/	
160	/	/	/	/	/	