

P500 Корпус / Система из нержавеющей стали



Манометр с трубкой Бурдона



Область применения:

- Для агрессивных медий и окружающую среду
- Химическая / Нефтехимическая, off/on shore, электростанция

Специальные исполнения:

- Устойчивость к ударам и вибрации
- Долгосрочность

Технические данные:

Диаметр: 40, 50, 63, 100, 150, 160 мм

Корпус/Безель: Нержавеющая сталь. Завитое кольцо: 40 и 50мм, байонетовое кольцо: 63, 100, 150 и 160мм, нержавеющая сталь снатуральной отделкой

Диапазоны:

40 мм: 0...1 до 0...400 бар
50 мм: 0...1 до 0...600 бар
63 мм: 0...1 до 0...1 000 бар
100 мм: 0...0,6 до 0...1 600 бар
150 мм: 0...0,6 до 0...1 600 бар
160 мм: 0...0,6 до 0...1 600 бар

Рабочая нагрузка

Диаметр 40, 50, 63, 80 мм:
Статическая: $\frac{3}{4}$ конечного значения шкалы
Переменная: $\frac{2}{3}$ конечного значения шкалы
Кратковременно: до конечного значения шкалы

Диаметр 100, 150, 160 мм:

Статическая: 1 от конечного значения шкалы
Переменная: 0.9 от конечного значения шкалы
Кратковременно: 1.3 от конечного значения шкалы

Рабочая температура:

Окружающая среда: - 40°C...+60°C (незаполненный)
- 20°C...+60°C (заполненный)
Рабочая среда: +200°C максимум
+100°C заполненный

Температурный эффект:

Девияция - температура трубки Бурдона отключается от +20С: максимум +/- 0,4%/10К конечного значения шкалы

Защита:

IP 65 per EN 60 529/ IEC 529

Класс точности:

40/50/63/80 мм: 1,6 %
100/150/160 мм: 1 %

Чувствительный элемент:

Материал: нержавеющая сталь AISI 316L
≤ 60 бар: С-тип
> 100 бар: спиральный тип

Присоединение к процессу:

Материал: нержавеющая сталь AISI 316L
Нижнее соединение (LM) и центральное заднее соединение (CBM)
40 мм: G 1/8 В (M10x1)
50 и 63 мм: G $\frac{1}{4}$ В (M12x1,5)
100, 150,160 мм: G $\frac{1}{2}$ В (M20x1,5)

Механизм: Нержавеющая сталь

Циферблат: Белый алюминий с черными буквами

Стрелка: Черный алюминий

Стекло: Поликарбонат

Наполнение корпуса: Глицерин 99.7 %

Опции:

Другое соединение давления
Монтаж на панели с 3 отверстиями или U-образным зажимом
Контакты сигнализации
Передатчик
Безопасное стекло

Информация, необходимая для заказа:

Модель/Размер/Диапазон шкалы/Размер соединения/Опции

PA Instruments, s.r.o
Vazska 1, 911 05 Trencin

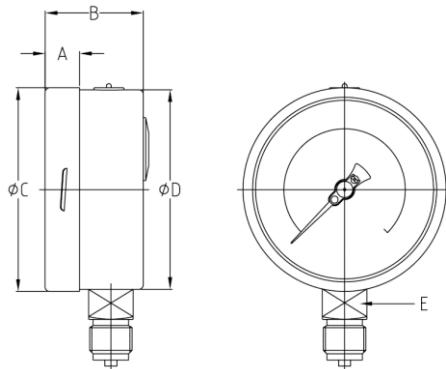
Tel: +421-32 652 42 10

<http://www.pai.sk> E-mail: sales@pai.sk

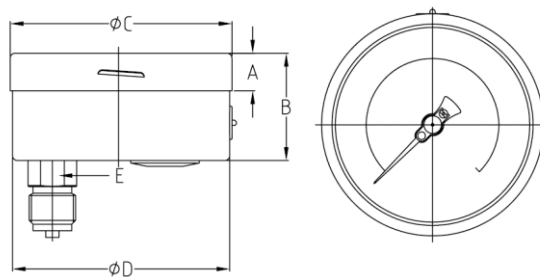
Р500 Корпус / Система из нержавеющей стали



Манометр с трубкой Бурдона



NS	A	B	φC	φD	E	
40	/	/	/	/	/	
50	/	/	/	/	/	
63	12	31.5	63.5	61.5	14	
80	/	/	/	/	/	
100	17	48.5	100.3	98.3	22	
150	18	50	151.8	149	22	
160	18	50.7	160.8	158	22	



NS	A	B	φC	φD	E	
40	/	/	/	/	/	
50	/	/	/	/	/	
63	12	31.5	63.5	61.5	14	
80	/	/	/	/	/	
100	17	48.5	100.3	98.3	22	
150	18	50	151.8	149	22	
160	18	50.7	160.8	158	22	

PA Instruments, s.r.o
Vazska 1, 911 05 Trencin

Tel: +421-32 652 42 10

<http://www.pai.sk> E-mail: sales@pai.sk