

P500 Edelstahlgehäuse, Bajonett-Ring



Rohrfederanometer



Anwendung:

- Für gasförmige und flüssige aggressive Messstoffe, die nicht hochviskos und kristallisierend sind
- Hydraulik, Kompressoren, Chemie

Merkmale

- Stoß- und vibrationsfest
- Lange Lebensdauer

Technische Daten

Durchmesser: 40, 50, 63, 100, 150, 160 mm

Gehäuse/Ring: Rostfreier Stahl. Crimpring: 40 und 50 mm, Bajonett-Ring: 63, 100, 150 und 160 mm, Edelstahl in Naturoptik

Messbereiche:

40 mm: 0...1 bis 0...400 bar

50 mm: 0...1 bis 0...600 bar

63 mm: 0...1 bis 0...1000 bar

100 mm: 0...0,6 bis 0...1600 bar

150 mm: 0...0,6 bis 0...1600 bar

160 mm: 0...0,6 bis 0...1600 bar

Arbeitsdruck:

Durchmesser: 40,50,63,80 mm:

Statisch: $\frac{3}{4}$ des Skalenendwerts

Wechselnd: $\frac{2}{3}$ des Skalenendwerts

Kurze Zeit: Skalenendwert

Durchmesser: 100, 150, 160 mm:

Statisch: Skalenendwert

Wechselnd: 0.9 des Skalenendwerts

Kurze Zeit: 1.3 des Skalenendwerts

Betriebstemperatur

Umgebung: -40°C...+ 60°C (nicht gefüllt)

-20°C...+60°C (gefüllt)

Messstoff: +200°C max.

+100°C (gefüllt)

Temperatureffekt:

Abweichung, wenn die Temperatur von +20°C abweicht: max.

+/- 0,4%/10K des Skalenendwerts

Schutz:

IP 65 pro EN 60 529/ IEC 529

Genauigkeitsklasse:

40/50/63/80: 1,6 %

100/150/160: 1 %

Druckelement:

Material: Edelstahl AISI 316L

≤ 60 bar: C-Typ

>100 bar: spiralförmiger Typ

Anschluss:

Material: Edelstahl AISI 316L

Unten (LM) und Hinten (CBM)

40 mm: G 1/8 B (M10x1)

50 und 63 mm: G ¼ B (M12x1,5)

100, 150, 160 mm: G ½ B (M20x1,5)

Rohrfeder: Edelstahl

Zifferblatt: Weiß Aluminium mit schwarzer Schrift

Zeiger: Aluminium, schwarz

Sichtscheibe: Polycarbonat

Füllung: Glycerin 99,7%

Optionen:

Verschiedene Druckanschluesse

3-Loch-Flansch und Bügelbefestigung

Alarmkontakte

Sender

Sicherheitsglas

Bestellinformationen

Model/Grösse/Messbereich/Anschluss/Optionen

PA Instruments, s.r.o

Vazska 1, 911 05 Trencin

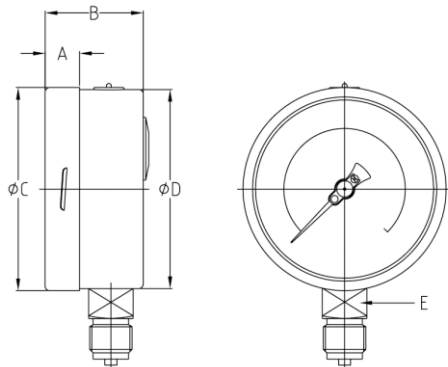
Tel: +421-32 652 42 10

<http://www.pai.sk> E-mail: sales@pai.sk

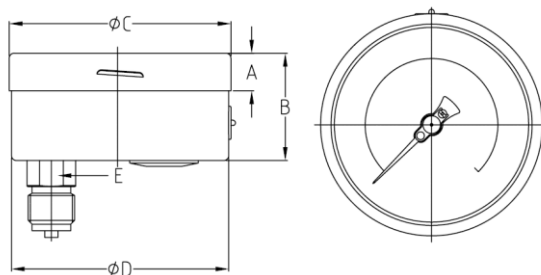
P500 Edelstahlgehäuse, Bajonett-Ring

PA

Rohrfedermanometer



NS	A	B	ϕC	ϕD	E	
40	/	/	/	/	/	
50	/	/	/	/	/	
63	12	31.5	63.5	61.5	14	
80	/	/	/	/	/	
100	17	48.5	100.3	98.3	22	
150	18	50	151.8	149	22	
160	18	50.7	160.8	158	22	



NS	A	B	ϕC	ϕD	E	
40	/	/	/	/	/	
50	/	/	/	/	/	
63	12	31.5	63.5	61.5	14	
80	/	/	/	/	/	
100	17	48.5	100.3	98.3	22	
150	18	50	151.8	149	22	
160	18	50.7	160.8	158	22	

PA Instruments, s.r.o

Vazska 1, 911 05 Trencin

Tel: +421-32 652 42 10

<http://www.pai.sk> E-mail: sales@pai.sk