

Р530 Процессный манометр



Манометр с трубкой Бурдона



Область применения:

- Для агрессивных сред и окружающей среду

Технические данные:

Диаметр: „4 ½“

Корпус: PET TURRET Корпус (черный) with glass-filled polypropylene threaded ring and pressure relieving back

Диапазоны:

0...1 бар до 0...1000 бар (15psi до 15 000psi)

Смачиваемые части: Нержавеющая сталь AISI 316L

Класс точности: 0,5 % (ASME B40.1 Grade 2A)

Присоединение к процессу:

1/4 NPT или 1/2 NPT, или G, BSPT, и др.

Нижнее соединение (LM)

Стекло: Высокотемпературный акрил

Опции:

Наполнение корпуса

Соединение из латуни или монеля

Информация, необходимая для заказа:

Модель/Размер/Диапазон шкалы/Размер

соединения/Опции

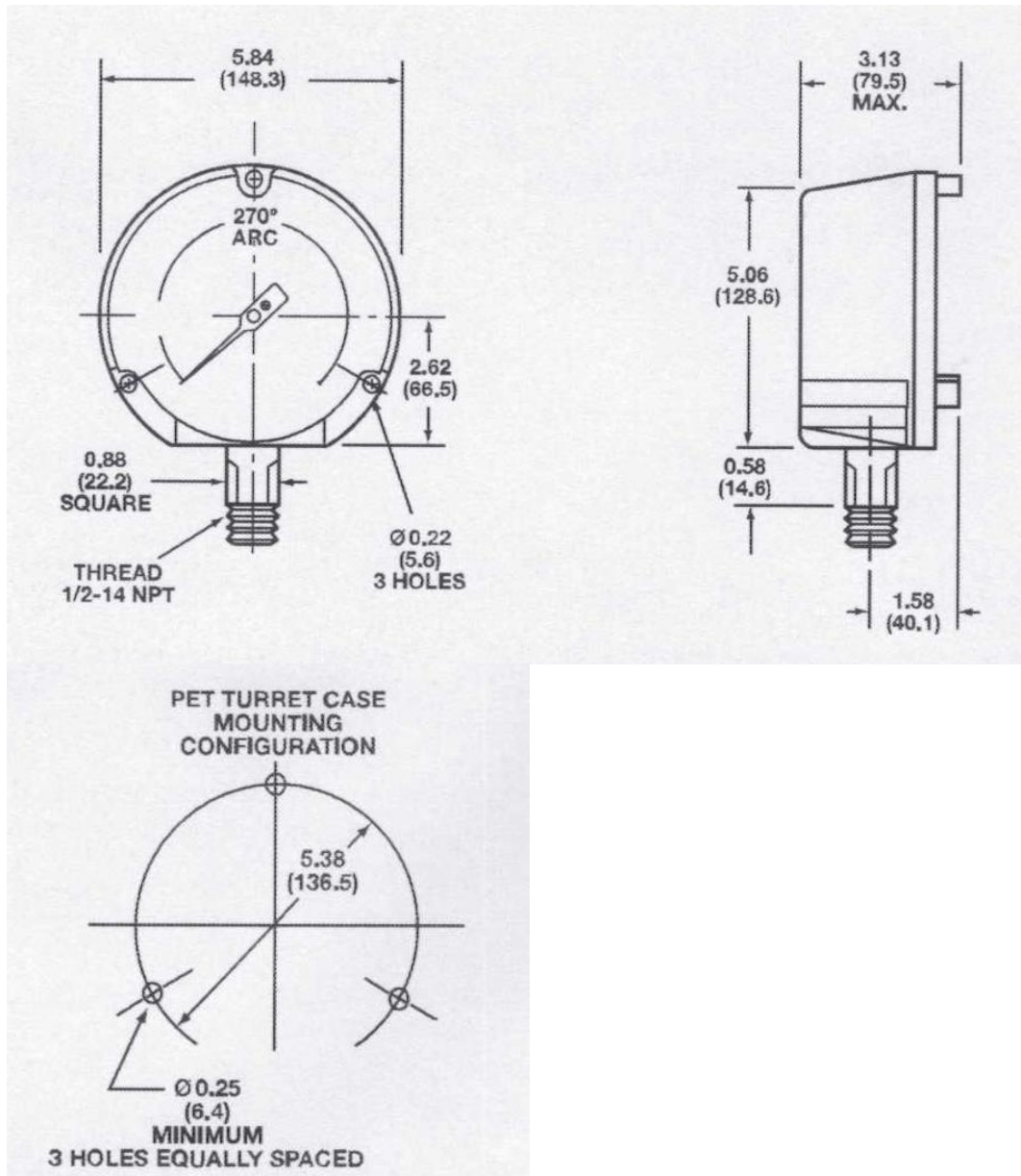
PA Instruments, s.r.o
Vazska 1, 911 05 Trencin

Tel: +421-32 652 42 10

<http://www.pai.sk> E-mail: sales@pai.sk

R530 Процессный манометр

Манометр с трубкой Бурдона



PA Instruments, s.r.o
Vazska 1, 911 05 Trencin

Tel: +421-32 652 42 10

<http://www.pai.sk> E-mail: sales@pai.sk