

P530 Prozessanzeige (Phenolgehäuse)



Rohrfedermanometer



Anwendung:

- Für aggressive Messstoffe

Technische Daten

Durchmesser: „4 ½“

Gehäuse/Ring: PET TURRET Gehäuse (schwarz) mit Solidfront

Messbereiche:

0...1 bar to 0...1000 bar (15psi bis 15 000psi)

Druckelement:

Material: Edelstahl AISI 316L

Genauigkeitsklasse: 0,5 % (ASME B40.1 Klasse 2A)

Anschluss:

1/4 NPT oder 1/2 NPT, oder G, BSPT

Unten (LM)

Zifferblatt: Weiß Aluminium mit schwarzer Schrift

Zeiger: Aluminium, schwarz

Window: Hochtemperatur-Acryl

Options:

Flüssige Füllung

Messing- oder Monel-Verbindung

Sicherheitsglass

Bestellinformationen

Model/Grösse/Messbereich/Anschluss/Optionen

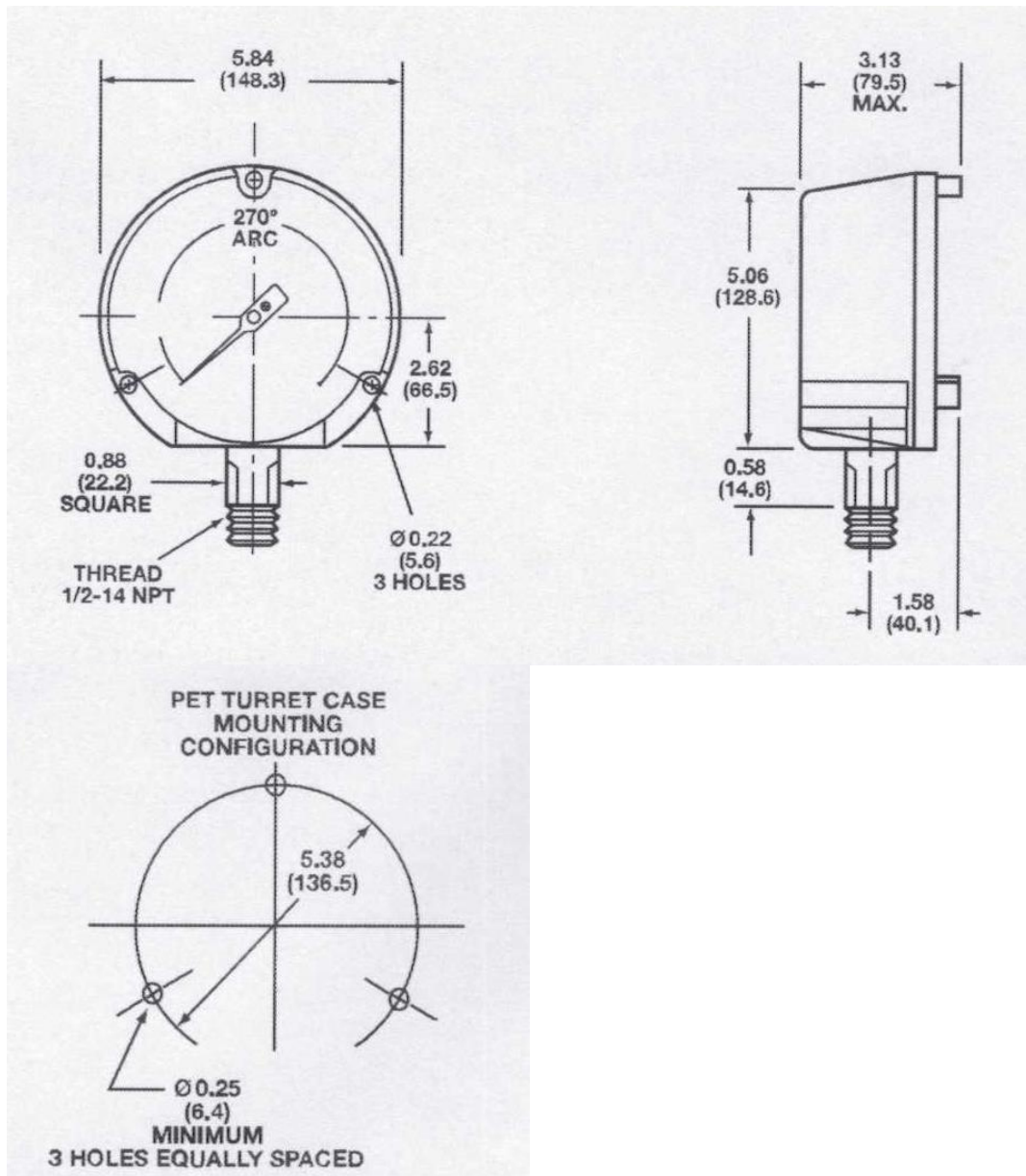
PA Instruments, s.r.o
Vazska 1, 911 05 Trencin
Tel: +421-32 652 42 10

<http://www.pai.sk> E-mail: sales@pai.sk

P530 Prozessanzeige (Phenolgehäuse)

PA

Rohrfedermanometer



PA Instruments, s.r.o
Vazska 1, 911 05 Trencin
Tel: +421-32 652 42 10

<http://www.pai.sk> E-mail: sales@pai.sk