

P700 Manometro per macchine per caffè espresso

PA

Manometro con doppia Molla Bourdon



Applicazione:

- Macchina per caffè espresso

Caratteristiche speciali:

- Doppio manometro
- Robusto, resistente alla temperatura

Dati tecnici

Diametro: 2,5"/65 mm

Cassa/Anello: ABS/ottone, nero con anello ondulato

Campi scala:

0-16 bar Per l'espresso

0-2,5/3 bar Per il vapore (cappuccino)

Classe di precisione:

1,6%

Attacco al processo:

Posteriore centrale (CBM) 2x G1/8

Materiale:

Tubo Bourdon 2,5 / 3 bar: Acciaio inox

Tubo Bourdon 16 bar : Lega di rame

Movimento: Lega di rame

Quadrante: Bianco con scritte in nero

Lancetta: Nera

Trasparente: Vetro

Opzioni: Logo del cliente

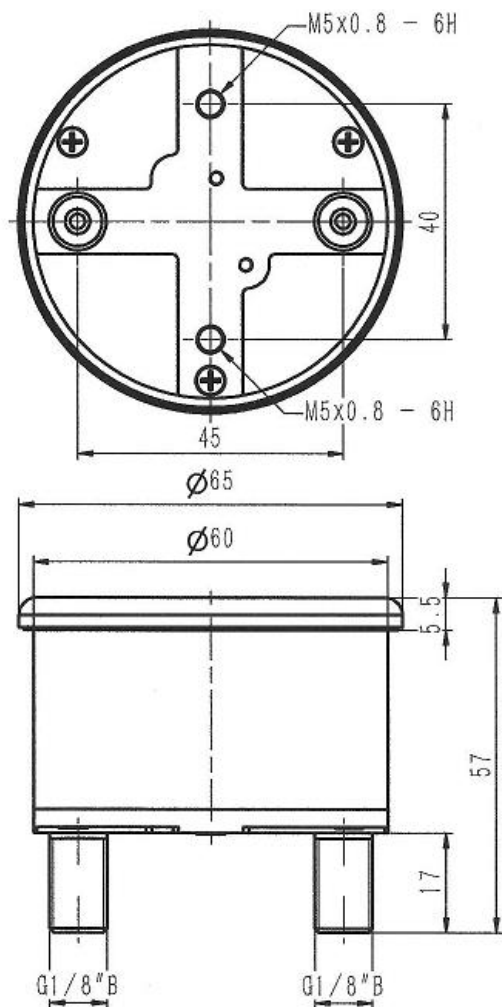
PA Instruments, s.r.o
Vazska 1, 911 05 Trencin
Tel: +421-32 652 42 10

<http://www.pai.sk> E-mail: sales@pai.sk

P700 Manometro per macchine per caffè espresso

PA

Manometro con doppia Molla Bourdon



PA Instruments, s.r.o

Vazska 1, 911 05 Trencin

Tel: +421-32 652 42 10

<http://www.pai.sk> E-mail: sales@pai.sk