

P700 Jauge de Machine à Espresso



Dual Jauge à Tube Bourdon



Application:

- Machine à espresso

Particularités

- Double/dual jauge
- Robuste, résistant à la température

Donnée technique

Diamètre: 2,5"/65 mm

Boîtier/Bague: ABS/Laiton, Bague sertie

Etendue de mesure:

0-16 bar pression pour Espresso

0-2,5/3 bar cuisson à la vapeur du lait (cappuccino)

Class de précision:

0-2,5/3 bar est 1,6% précision class,

0-16 bar est 1,6% précision

Raccord de pression:

Arrière 2x G1/8

Matériel:

Tube bourdon 2,5/3 bar: Acier inoxydable

Tube bourdon 16 bar : Cu-alliage

Mouvement: Cu-alliage

Cadran: Blanc avec le lettrage noir

Pointeur: Noir

Voyant: Verre

Options: Logo du client

PA Instruments, s.r.o

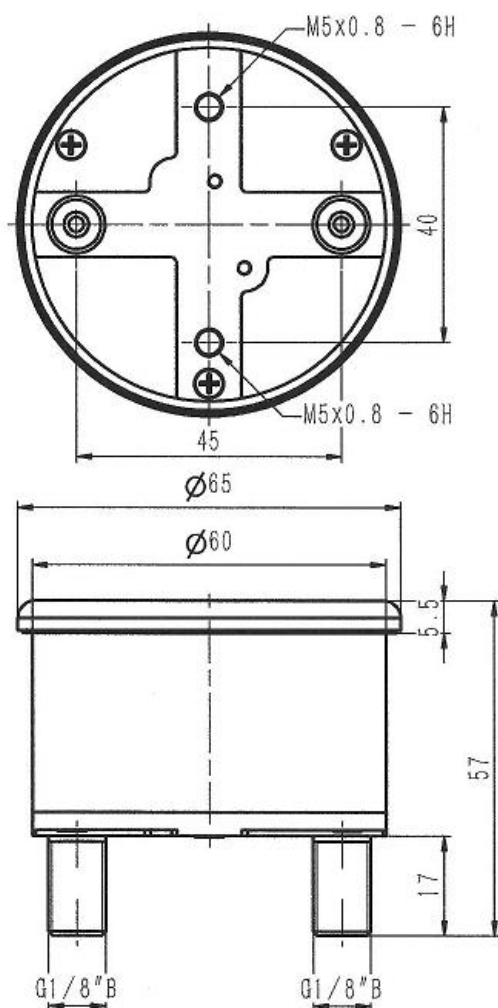
Vazska 1, 911 05 Trencin

Tel: +421-32 652 42 10

<http://www.pai.sk> E-mail: sales@pai.sk

P700 Jauge de Machine à Espresso

Dual Jauge à Tube Bourdon



PA Instruments, s.r.o
Vazska 1, 911 05 Trencin
Tel: +421-32 652 42 10

<http://www.pai.sk> E-mail: sales@pai.sk