

P700 Manometer na kávovar



Duálny Manometer s Bourdonovým Perom



Použitie:

- Pre zariadenia na varenie kávy- espresso

Špeciálne vlastnosti:

- Duálny manometer
- Robustný, odolný voči teplotám

Technické parametre

Priemer: 2,5"/65 mm

Puzdro: ABS/Mosadz, Uchytenie puzdra- „crimped bezel“

Rozsah:

0-16 bar tlak pre Espresso

0-2,5/3 bar tlak na parenie mlieka (cappuccino)

Trieda presnosti:

0-2,5/3 bar je 1,6%, 0-16 bar je 1,6%

Pripojenie:

Zadné pripojenie 2x G1/8

Materiál:

Bourdonove pero 2,5/3 bar: Nehrdzavejúca oceľ

Bourdonove pero 16 bar : Zliatina medi

Mechanizmus: Zliatina medi

Číselník: Hliníkový plech, biely podklad, čierne písmo

Ukazovateľ: Čierna farba

Priezor: Sklo

Možnosti:

Logo zákazníka

Informácie na objednávku:

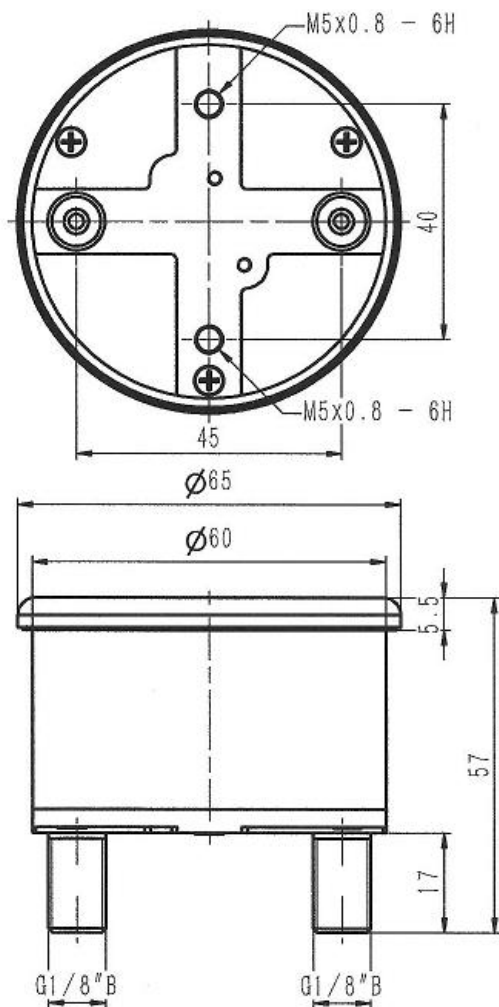
Typ/Rozmer/Rozsah/Veľkosť pripojenia/Možnosti

PA Instruments, s.r.o
Vazska 1, 911 05 Trenčín
Tel: +421-32 652 42 10

<http://www.pai.sk> E-mail: sales@pai.sk

P700 Manometer na kávovar

Duálny Manometer s Bourdonovým Perom



PA Instruments, s.r.o

Vazska 1, 911 05 Trecin

Tel: +421-32 652 42 10

<http://www.pai.sk> E-mail: sales@pai.sk