

Р700 Манометр для кофемашин Эспрессо

РА

Манометр с двойной трубкой Бурдона



Область применения:

- Кофемашины Эспрессо

Специальные исполнения

- Двойной манометр
- Крепкий, термостойкий

Технические данные:

Диаметр: 2,5"/65 мм

Корпус/Безель: АБС/Латунь, Завитой Безель

Диапазоны:

0-16 бар давление для эспрессо

0-2,5/3 бар для приготовления молока на пару (капучино)

Класс точности:

0-2,5/3 бар 1,6% точность, 0-16 бар 1,6% точность

Присоединение к процессу:

Заднее присоединение 2x G1/8

Материал:

Трубка Бурдона 2,5/3 бар: Нержавеющая сталь

Трубка Бурдона 16 бар: Медный сплав

Механизм: Медный сплав

Циферблат: Белый с черными буквами

Стрелка: Черная

Стекло: Стекло

Опции: Логотип клиента на циферблате

PA Instruments, s.r.o
Vazska 1, 911 05 Trenčín

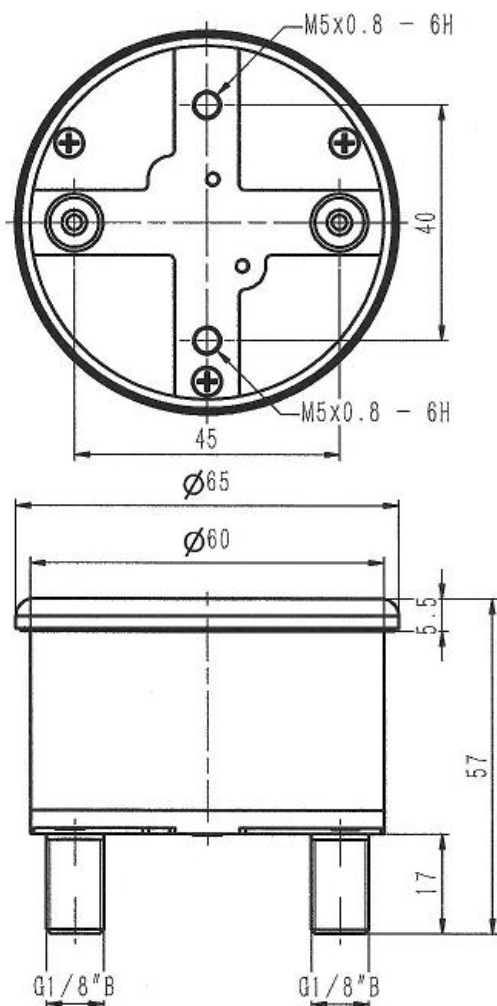
Tel: +421-32 652 42 10

<http://www.pai.sk> E-mail: sales@pai.sk

Р700 Манометр для кофемашин Эспрессо



Манометр с двойной трубкой Бурдона



PA Instruments, s.r.o
Vazska 1, 911 05 Trencin
Tel: +421-32 652 42 10

<http://www.pai.sk> E-mail: sales@pai.sk