

ТВ100 Биметаллический термометр

Датчик температуры

РА



Область применения:

- Для неагрессивных сред

Специальные исполнения:

- Класс точности 2%

Технические данные:

Диаметр: 40, 50, 63, 80, 100, 160 мм

Корпус/Безель: Сталь, хромированный

Диапазоны:

0...60°C до 0-200°C

Класс точности:

2%

Присоединение к процессу:

Материал: медный сплав

G1/2, NPT, M, BSPT, и др. Нижнее соединение (LM) или центральное заднее соединение (CBM)

Смачиваемые части: Медный сплав

Циферблат: Белый с черными буквами

Стрелка: Черная, Алюминий

Стекло: Стекло

Опции:

Фланги

Защитные гильзы

Информация, необходимая для заказа:

Модель/Размер/Диапазон шкалы/Размер соединения/Опции

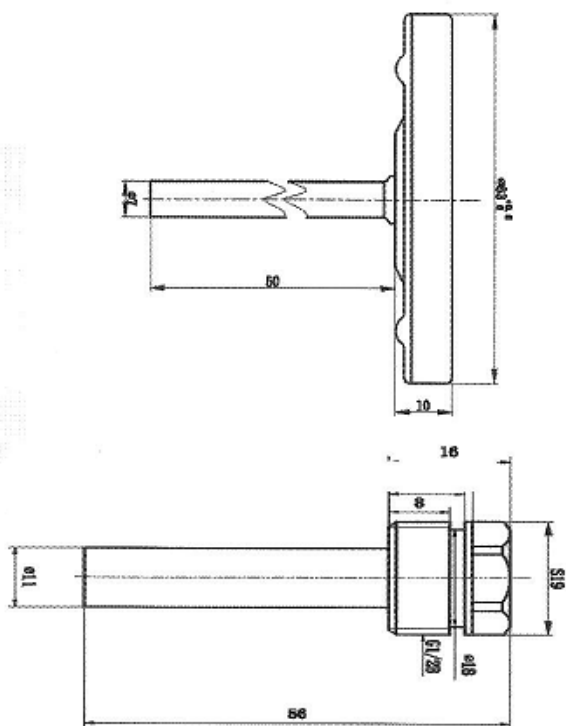
PA Instruments, s.r.o
Vazska 1, 911 05 Trencin

Tel: +421-32 652 42 10

<http://www.pai.sk> E-mail: sales@pai.sk

ТВ100 Биметаллический термометр

Датчик температуры



PA Instruments, s.r.o
Vazska 1, 911 05 Trencin
Tel: +421-32 652 42 10

<http://www.pai.sk> E-mail: sales@pai.sk