

TB100 Bimetallthermometer

Temperaturanzeige

PA



Anwendung:

- Für nicht aggressive Messstoffe

Merkmale

- Genauigkeit 2%
- Heizungstechnik

Technische Daten

Durchmesser: 40, 50, 63, 80, 100, 160 mm

Gehäuse/Ring: Stahl, verchromt

Messbereiche:

0...60°C bis 0-200°C

Genauigkeit: 2%

Anschluss:

Material: Cu-Legierung

Hinten (CBM) oder Unten (LM)

G1/2, NPT, M, BSPT

Druckelement: Cu-Legierung

Zifferblatt: Weiss mit schwarzer Schrift

Zeiger: Aluminium, schwarz

Sichtscheibe: Glas

Optionen:

Flansche

Befestigungsfeder

Schutzrohr

Bestellinformationen

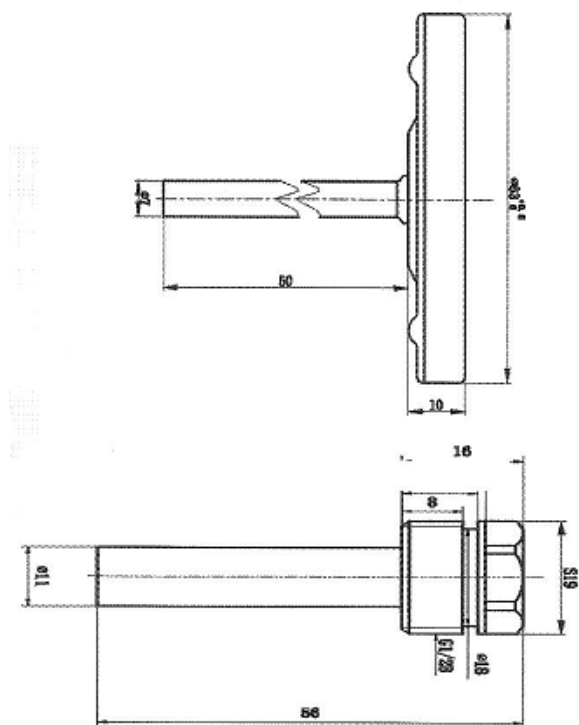
Model/Grösse/Messbereich/Anschluss/Optionen

PA Instruments, s.r.o
Vazska 1, 911 05 Trencin
Tel: +421-32 652 42 10

<http://www.pai.sk> E-mail: sales@pai.sk

TB100 Bimetallthermometer

Temperaturanzeige



PA Instruments, s.r.o

Vazska 1, 911 05 Trencin

Tel: +421-32 652 42 10

<http://www.pai.sk> E-mail: sales@pai.sk