

TM100 Termomanometer



Ukazovateľ tlaku a teploty



Použitie:

- Spolu s teplomernou jímkou s integrovaným ventilom, umožňuje ľahké odstránenie meradla z vykurovacieho systému

Špeciálne vlastnosti:

- Trieda presnosti 2,5 %

Technické Parametre

Priemer: 80mm

Puzdro: Čierna oceľ s pochrómovaným uchytením puzdra

Rozsah:

0...4 bar/0-120°C

0...6 bar/0-200°C

Trieda presnosti:

2,5 %

Pripojenie:

Materiál: Zliatina medi

Spodné (LM) alebo zadné pripojenie (CBM)
G1/2, NPT, M, BSPT, atď.

Číselník: Biely podklad, čierne písmo

Ukazovateľ: Čierny

Priezor: Sklo

Možnosti:

Príruby

Informácie na objednávku:

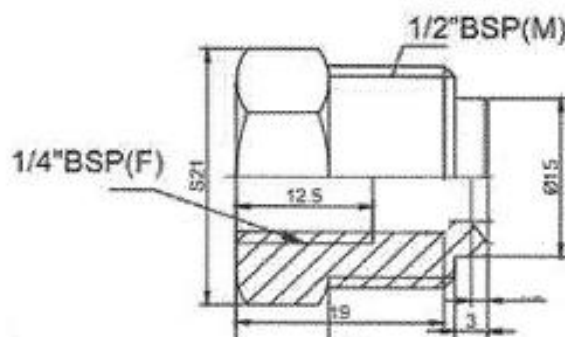
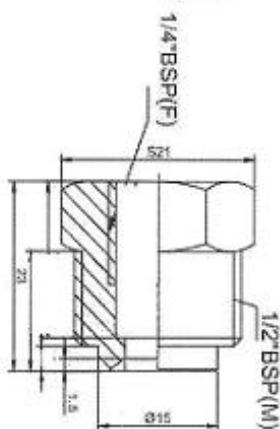
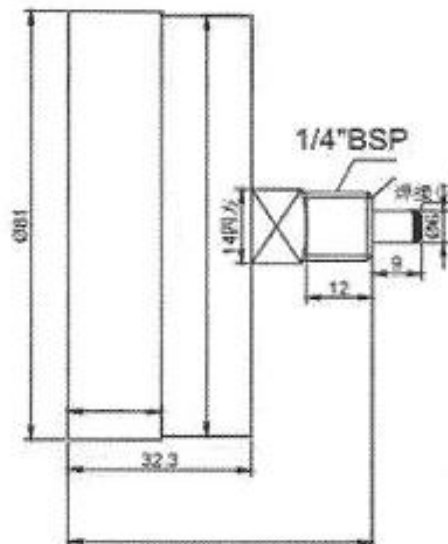
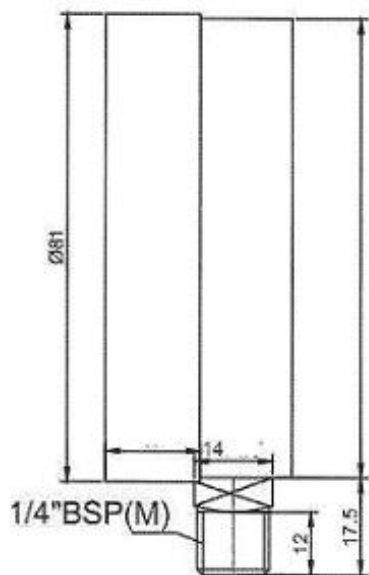
Typ/Rozmer/Rozsah/Veľkosť pripojenia/Možnosti

PA Instruments, s.r.o
Vazska 1, 911 05 Trencin
Tel: +421-32 652 42 10

<http://www.pai.sk> E-mail: sales@pai.sk

TM100 Termomanometer

Ukazovateľ tlaku a teploty



PA Instruments, s.r.o
Vazska 1, 911 05 Trenčín
Tel: +421-32 652 42 10

<http://www.pai.sk> E-mail: sales@pai.sk